

Муниципальное бюджетное общеобразовательное учреждение
«Граховская средняя общеобразовательная школа имени А.В. Марченко»

ПРИНЯТО
педагогическим советом школы
Протокол №1 от 30.08.2023 г



ДОПОЛНИТЕЛЬНАЯ ОБЩЕОБРАЗОВАТЕЛЬНАЯ
ОБЩЕРАЗВИВАЮЩАЯ ПРОГРАММА
«3D моделирование и конструирование»

Возраст обучающихся: 10-15 лет
Срок реализации: 2 года
Составитель: педагог дополнительного образования
Сергеев А.А.

Село Грахово, 2023 г.

Пояснительная записка

Дополнительная общеобразовательная общеразвивающая программа «3D моделирование и конструирование» относится к **технической направленности** и носит практико-ориентированный характер. Программа направлена на овладение учащимися основными приемами трехмерного моделирования и изготовления технических объектов из различных материалов, развитие и становление личности ребенка, выявление его интересов, способностей и создание условий для их развития.

Нормативно-правовая база

В основу разработки данной программы положены следующие нормативные документы:

1. Конституцией РФ;
2. Федеральный закон Российской Федерации от 29 декабря 2012 года № 273 – ФЗ «Об образовании в Российской Федерации» (в редакции от 30.12.2020 N 517-ФЗ);
3. Концепция развития дополнительного образования детей до 2030 года (утверждена распоряжением Правительства Российской Федерации от 31.03.2022 г. № 678-р);
4. Приказ Министерства Просвещения Российской Федерации от 09 ноября 2018г. № 196 «Об утверждении Порядка организации и осуществления образовательной деятельности по дополнительным общеобразовательным программам» (в редакции Приказов Минпросвещения России от 05.09.2019 №470, от 30.09.2020 №533);
5. Сан ПиН 2.4.3648-20 «Санитарно-эпидемиологические требования к организациям воспитания и обучения, отдыха и оздоровления детей и молодежи, утвержденные Постановлением Главного государственного санитарного врача Российской Федерации от 28.09.2020 N 28;
6. Уставом МБОУ "Граховская СОШ им. А.В. Марченко»;
7. Положением о разработке и утверждении дополнительных общеобразовательных общеразвивающих программ

Актуальность программы обусловлена тем, что трехмерное изображение, 3D-графика, трехмерное моделирование в настоящее время является одним из самых актуальных направлений компьютерной графики. Оно широко применяется в кинематографии, компьютерных играх, машиностроении, архитектуре и строительстве.

Отличительной особенностью данной программы является возможность познакомиться с трехмерной графикой для начинающих, малознакомых с трёхмерным моделированием людей. Умение моделировать геометрические фигуры, определять и задавать реальные размеры моделируемому предмету, искать необходимую информацию в разных источниках, анализировать ее и выделять важное для работы обеспечивает метапредметную направленность курса.

Образовательный процесс является базовым и дает возможность на практике получить и закрепить навыки 3d-моделирования в программе Компас 3D, познакомиться с приемами моделирования простых и сложных трехмерных объектов, интерьера и экстерьера архитектурных объектов.

Новизна программы заключается в освоении учащимися программного обеспечения для трёхмерного моделирования технических объектов с элементами проектирования. Знания, полученные при изучении программы «3D-моделирование и конструирование», учащиеся могут применить для подготовки мультимедийных разработок по различным предметам – математике, физике, химии, биологии и др. Трёхмерное моделирование служит основой для изучения систем виртуальной реальности.

Адресат программы. Программа предназначена для обучающихся, проявляющих интересы и склонности в области информатики, технологии, математики, моделирования, компьютерной графики. Для обучения принимаются все желающие учащиеся в возрасте от 10 до 15 лет.

Количество детей в группе: 12 человек

Срок реализации программы: 2 года, 144 часа.

Режим занятий: 2 раза в неделю по 1 часу.

Формы организации образовательного процесса: В процессе работы в объединении используются фронтальная, групповая, парная, индивидуальная формы

обучения.

Уровень освоения программы.

На основании Положения об аттестации обучающихся МБОУ «Граховская СОШ им. А.В. Марченко», осваивающих программы дополнительного образования, утвержденного приказом № 65 от 05.04.2021 г., проводится аттестация обучающихся.

Цель программы: раскрытие интеллектуального и творческого потенциала детей с использованием возможностей программы трёхмерного моделирования.

Задачи:

- выработка навыков применения средств ИКТ в повседневной жизни, при выполнении индивидуальных и коллективных проектов, в учебной деятельности, при дальнейшем освоении профессий, востребованных на рынке труда;
- научить создавать, применять и преобразовывать графические объекты для решения учебных и творческих задач;
- развивать творческое мышление при создании 3D моделей.
- дать учащимся представление о компьютерной графике, трехмерном моделировании, назначении, промышленном и бытовом применении, перспективах развития;
- ознакомить учащихся со свободно распространяемым программным обеспечением для 3D моделирования Компас 3D;

Знания, полученные при изучении курса «3D-моделирование и конструирование» средствами редактора трехмерной графики Компас 3D могут быть использованы для визуализации научных и прикладных исследований в различных областях знаний – геометрии, химии, географии и истории. Созданное изображение может быть использовано в докладе, статье, мультимедиа-презентации.

В процессе реализации программы используются разнообразные методы обучения: объяснительно-иллюстративный, рассказ, беседы, работа с книгой, демонстрация, упражнение, исследовательский, проектный, практические работы репродуктивного и творческого характера, методы мотивации и стимулирования, обучающего контроля, взаимоконтроля и самоконтроля, проблемно-поисковый, ситуационный.

Приобщение детей к техническому творчеству - это еще и подготовка их в рамках дополнительного образования к будущей жизни, развитие таких качеств, как настойчивость, терпение, формирование установки на здоровый образ жизни, обогащение досуга. Открытие в себе неповторимой индивидуальности поможет ребенку реализовать себя в учебе, творчестве, общении.

Планируемые результаты

Личностные результаты:

- готовность к повышению своего образовательного уровня и продолжению обучения с использованием средств и методов ИКТ;
- интерес к информатике и ИКТ, стремление использовать полученные знания в процессе обучения другим предметам и в жизни;
- способность увязать учебное содержание с собственным жизненным опытом и личными смыслами, понять значимость подготовки в области информатики и ИКТ в условиях развития информационного общества;
- готовность к самостоятельным поступкам и действиям, принятию ответственности за их результаты; готовность к осуществлению индивидуальной и коллективной информационной деятельности.

Метапредметные результаты:

- умение ставить учебные цели;
- умение планировать свои действия в соответствии с поставленной задачей и условиями ее реализации;
- умение осуществлять итоговый и пошаговый контроль выполнения учебного задания по переходу информационной обучающей среды из начального состояния в

конечное;

- умение вносить коррективы в действия в случае расхождения результата решения задачи с ранее поставленной целью;
- умение оценивать результат своей работы с помощью тестовых компьютерных программ, а также самостоятельно определять пробелы в усвоении материала курса.

Предметные результаты:

- умение использовать терминологию моделирования;
- умение эффективно использовать инструменты программы КОМПАС, пользоваться горячими клавишами;
- умение подбирать текстуру и цвет материалов;
- умение выполнять измерительные операции.

Учебный план

№ урока	Тема урока	Количество часов		Форма контроля	Основные виды учебной деятельности
		Теория	Практика		
Основные понятия и интерфейс программы «КОМПАС» (8 часов) 1 год обучения					
1	Введение в факультативный курс. Правила техники безопасности при работе в компьютерном классе. Использование программной среды «КОМПАС» в профессиональной деятельности	1	1	Фронтальный опрос	Умение включать программу «КОМПАС 3D LT». Знать основные элементы окна программы.
2	Основные понятия. Назначение графического редактора «КОМПАС-3D». Знакомство с программой	1	1	Фронтальный опрос	
3	Основные элементы рабочего окна программы. Знакомство с панелями «КОМПАС 3D LT»	1	1	Фронтальный опрос	
Моделирование на плоскости (16 часа)					
4	Настройка линий. Построение отрезка. Геометрические объекты	1	3	Практическая работа	Знать виды линий. Уметь строить геометрические фигуры, выполнять скругления. Наносить размеры на объект.
5	Построение геометрических фигур	1	3	Практическая работа	
6	Фаски и скругления	1	3	Практическая работа	
7	Простановка размеров и обозначений (Линейные размеры, диаметральные и радиальные)	1	3	Практическая работа	
Создание 3D моделей (100 часов)					
8	Управление окном Дерево построения	1	3		Строить трехмерную модель. Редактировать 3D модели. Уметь использовать 4 основные операции в создании 3D объекта. Знать основные этапы построения 3D
9	Построение трехмерной модели прямоугольника и окружности	1	3		
10	Изменение параметров трехмерной модели прямоугольника и окружности	1	3		
11	Редактирование трехмерной модели	1	3		

12	Операции программы КОМПАС 3D LT (выдавливание, вращение, кинематическая операция, операция по сечениям)	2	6		модели. Уметь создавать сложные объекты.
13	Операции программы КОМПАС 3D LT (операция выдавливание, операция вращение)	2	6		
14	Операции программы КОМПАС 3D LT (кинематическая операция, операция по сечениям)	2	6		
15	Построение 3D модели пешки и кувшина	1	3		
16	Построение 3D модели вилки	1	3		
17	Создание 3D модели методом выдавливания	1	3		
2 год обучения					
18	Создание 3D модели, применяя кинематическую операцию	1	3		
19	Создание 3D модели «паровоз»	1	3		
20	Работа со слоями. Создание объекта по слоям	1	3		
21	Свободное моделирование в Компас-3D	1	3		
22	Свободное моделирование в Компас-3D	1	3		
23	Свободное моделирование в Компас-3D	1	3		
24	Свободное моделирование в Компас-3D	1	3		
25	Свободное моделирование в Компас-3D	1	3		
26	Создание сложных 3D объектов	1	5		
27	Сопрягать 3D детали в одну модель	1	3		
28	Выполнение групповых сложных 3D объектов	1	5		
Создание чертежей (6 часа)					

29	Оформление чертежей по ЕСКД в Компас 3D	1	1		Выполнять расстановку размеров и обозначений. Оформлять чертеж по ГОСТу.
30	Вставка видов на чертежный лист	1	1		
31	Вставка размеров	1	1		
Обобщение знаний (44 часа)					
32	Построение сложных 3D моделей		4		Систематизация основных графических понятий.
33	Построение сложных 3D моделей		4		
34	Построение сложных 3D моделей		2		
35	Итоговая и промежуточная аттестация (построение проекта)		4		
	Итого		144		

Календарный план воспитательной работы на 2021-2022 учебный год.

№ п/п	Наименование	Дата
1.	Интеллектуальный марафон (участие в предметных олимпиадах)	Октябрь
2.	Мастер-класс «Я умею»	Ноябрь
3.	Конкурс проектов дома «Под крышей дома своего».	Апрель

Месячники и акции:

1. Сентябрь - Безопасности детей, Внимание – дети
2. Октябрь – Милосердия
3. Ноябрь – Материнства и детства, День государственности Удмуртии
4. Декабрь - День героя отечества и неизвестного солдата
5. Январь – Профоринетационной работы
6. Февраль - Гражданско-патриотического воспитания
7. Март – Русская культура
8. Апрель и май – Прав детства.

Содержание программы

Основные понятия и интерфейс программы «КОМПАС» (6 часов)

Использование компьютерной графики в различных сферах деятельности человека. Способы визуализации графической информации. Понятие векторной графики. Понятие растровой графики. Обзор графических редакторов. Панели инструментов (Стандартная, Вид, Текущее состояние). Панель Стандартная. Компактная панель. Панель свойств. Окно документа.

Использование основных понятий и интерфейса в профессиональной деятельности.

Моделирование на плоскости (16 часов)

Правила техники безопасности при работе на компьютере. Включение системы. Создание документа. Виды документов. Геометрические объекты. Настройка системных стилей точек и линий. Построение отрезка. Построение окружности, эллипса, дуги. Штриховка. Составные объекты. Фаски и скругления. Простановка размеров и обозначений. Редактирование, сдвиг, копирование, преобразование объектов. Использование растровых изображений. Вставка, редактирование. Работа со слоями. Использование основных понятий и интерфейса в профессиональной деятельности.

Создание 3D моделей (100 часов)

Эскиз для создания 3D модели. Фантом 3D модели. Операция выдавливания. Операция вращения. Кинематическая операция. Операция по сечениям. Формообразующие операции. Направления создания тонкой стенки. Направления построения операции выдавливания. Редактирование параметров операций. Использование основных понятий и интерфейса в профессиональной деятельности.

Создание чертежей (6 часов)

Чертёж. Главный вид. Вид сверху. Вид слева.

Обобщение знаний (14 часов)

Систематизация основных графических понятий.

Планируемые результаты

Формирование компетенции осуществлять универсальные действия.

- личностные (самоопределение, смыслообразование, нравственно-этическая ориентация),
- регулятивные (целеполагание, планирование, прогнозирование, контроль, коррекция, оценка, саморегуляция),
- познавательные (общеучебные, логические действия, а также действия

постановки и решения проблем),

- коммуникативные (планирование сотрудничества, постановка вопросов – инициативное сотрудничество в поиске и сборе информации, разрешение конфликтов, управление поведением партнера – контроль, коррекция, оценка действий партнера, достаточно полное и точное выражение своих мыслей в соответствии с задачами и условиями коммуникации).

Должны знать:

- основы компьютерной технологии;
- основные правила создания трёхмерной модели реального геометрического объекта;
- базовые пользовательские навыки;
- принципы работы с 3D - графикой;
- возможности использования компьютеров для поиска, хранения, обработки и передачи информации, решения практических задач;

Должны уметь:

- работать с персональным компьютером на уровне пользователя;
- пользоваться редактором трёхмерной графики Компас 3D, создавать трёхмерную модель реального объекта;
- уметь выбрать устройства и носители информации в соответствии с решаемой задачей.

Условия реализации программы

Для реализации настоящей программы необходимо:

Организационно-методическое обеспечение:

- Наличие специальной методической литературы по информационным технологиям, педагогике, психологии.
- Возможность повышения профессионального мастерства: участие в методических объединениях, семинарах, конкурсах; прохождение курсов.
- Разработка собственных методических пособий, дидактического и раздаточного материала.
- Обобщение и распространение собственного опыта работы.

Материально-техническое обеспечение:

- Персональные компьютеры;
- Мультимедийный проектор с экраном;
- Компакт-диски с обучающими и информационными программами по основным темам программы.

Календарный учебный график

Год обучения с 01 сентября по 31 мая																		
Год обучения		Сентябрь				Октябрь					Ноябрь				Декабрь			
Недели обучения		01.09.23-04.09.23				26.09.23-02.10.23					31.10.23-06.11.23				28.11.23-04.12.23			
		05.09.23-11.09.23				03.10.23-09.10.23					07.11.23-13.11.23				05.12.23-11.12.23			
1-й год обучения		12.09.23-18.09.23				10.10.23-16.10.23					14.11.23-20.11.23				12.12.23-18.12.23			
		19.09.23-25.09.23				17.10.23-23.10.23					21.11.23-27.11.23				15.12.23-21.12.23			
Количество часов в		1				2					2				2			
		2				1					1				1			
Контроль		2				2					2				2			
		2				2					2				2			
Промежуточная и итоговая аттестация		1				1					1				1			
		1				1					1				1			
1																		
2																		
3																		
4																		
5																		
6																		
7																		
8																		
9																		
10																		
11																		
12																		
13																		
14																		
15																		
16																		
Промежуточная аттестация																		

Год обучения с 01 сентября по 31 мая																		
Год обучения		Сентябрь				Октябрь					Ноябрь				Декабрь			
Недели обучения																		
		01.09.24-04.09.24	05.09.24-11.09.24	12.09.24-18.09.24	19.09.24-25.09.24	26.09.24-02.10.24	03.10.24-09.10.24	10.10.24-16.10.24	17.10.24-23.10.24	24.11.24-30.10.24	31.10.24-06.11.24	07.11.24-13.11.24	14.11.24-20.11.24	21.11.24-27.11.24	28.11.24-04.12.24	05.12.24-11.12.24	12.12.24-18.12.24	
		1	2	3	4	5	6	7	8	9	10	11	12	13	14	15	16	
1-й год обучения	Количество часов в	2	2	2	2	1	2	2	2	2	1	2	2	2	2	2	1	
	Контроль					1					1						1	
Промежуточная и итоговая аттестация																	Промежуточная аттестация	

Методическое обеспечение программы

В объединении «3D-моделирование и конструирование» планируется проводить занятия в классической и нетрадиционной форме. Основной формой работы является учебно-практическая деятельность.

А также следующие формы работы с обучающимися:

- занятия, творческая мастерская, собеседования, консультации, обсуждения, самостоятельная работа на занятиях;
- выставки работ, конкурсы, как местные, так и выездные;
- мастер-классы.

Достижение поставленных целей и задач программы осуществляется в процессе сотрудничества обучающихся и педагога. На различных стадиях обучения ведущими становятся те или иные из них. Традиционные методы организации учебного процесса можно подразделить на: словесные, наглядные (демонстрационные), практические, репродуктивные, частично - поисковые, проблемные, исследовательские.

Перечень дидактических материалов:

видеофильмы, компьютерные программы, методические разработки, наглядные пособия, образцы моделей, схемы, чертежи.

Материально-технические средства и оборудование, необходимые для работы в объединении «3D-моделирование»:

1. Компьютерный класс на 12 рабочих мест.
2. Редактор трехмерной графики Компас 3D.
3. Экран с мультимедийным проектором.

Контрольно-измерительные материалы

Основными критерием эффективности занятий по данной программе является оценка знаний и умений воспитанников; используются следующие формы контроля:

- вводный (устный опрос);
- текущий (тестовые задания, игры, практические задания, упражнения)
- тематический (индивидуальные задания, тестирование);
- итоговый (коллективные творческие работы, создание проектов).

Кроме этого, для контроля знаний используется рейтинговая система. Усвоение теоретической части курса проверяется с помощью тестов. Каждое практическое занятие оценивается определенным количеством баллов. В рамках курса предусматривается проведение нескольких тестов и, следовательно, подсчет промежуточных рейтингов (количество баллов за тест и практические задания). Итоговая оценка выставляется по сумме баллов за все тесты и практические занятия по следующей схеме

- менее 50% от общей суммы баллов (синий кружок)
- от 50 до 70% от общей суммы баллов (зеленый кружок)
- от 70 до 100% от общей суммы баллов (красный кружок)

Итоги реализации программы оцениваются по результатам участия воспитанников районных, республиканских и всероссийских конкурсах 3D моделирования.

Критерии оценки:**Оцениваемые параметры****Низкий****Средний****Высокий***Уровень теоретических знаний*

Обучающийся знает фрагментарно изученный материал. Изложение материала сбивчивое, требующее корректировки наводящими вопросами.

Обучающийся знает изученный материал, но для полного раскрытия темы требуется дополнительные вопросы.

Обучающийся знает изученный материал.

Может дать логически выдержанный ответ, демонстрирующий полное владение материалом.

Уровень практических навыков и умений

Работа с программой на ПК, техника безопасности

Требуется постоянный контроль педагога за выполнением правил по технике безопасности.

Требуется периодическое напоминание о том, как работать с оборудованием.

Четко и безопасно работает с оборудованием.

Способность изготовления модели по образцу

Не может изготовить модель по образцу без помощи педагога.

Может изготовить модель по образцу при подсказке педагога.

Способен изготовить модель по образцу.

Степень самостоятельности изготовления модели

Требуется постоянные пояснения педагога при изготовлении модели.

Нуждается в пояснении последовательности работы, но способен после объяснения к самостоятельным действиям.

Самостоятельно выполняет операции при изготовлении модели.

Качество выполнения работы

Модель в целом получена, но требует серьезной доработки.

Модель требует незначительной корректировки

Модель не требует исправлений.

Механизм оценивания образовательных результатов

	низкий	средний	высокий
Уровень теоретических знаний			
	Обучающийся знает фрагментарно изученный материал. Изложение материала сбивчивое, требующее корректировки наводящими вопросами.	Обучающийся знает изученный материал, но для полного раскрытия темы требуется дополнительные вопросы.	Обучающийся знает изученный материал. Может дать логически выдержанный ответ, демонстрирующий полное владение материалом.
Уровень практических навыков и умений			

Работа в программе Компас3D, техника безопасности	Требуется постоянный контроль педагога за выполнением правил по технике безопасности	Требуется периодическое напоминание о том, как работать с программой	Четко и безопасно работает с программой.
Способность изготовления модели по образцу	Не может изготовить модель по образцу без помощи педагога	Может изготовить модель по образцу при подсказке педагога.	Способен изготовить модель по образцу.
Степень самостоятельности изготовления модели	Требуется постоянные пояснения педагога при изготовлении модели	Нуждается в пояснении последовательности работы, но способен после объяснения к самостоятельным действиям.	Самостоятельно выполняет операции при изготовлении модели.
Качество выполнения работы			
	Модель в целом получена, но требует серьёзной доработки.	Модель требует незначительной корректировки	Модель не требует исправлений.

Список используемой литературы

1. КОМПАС-ГРАФИК. Практическое руководство. Акционерное общество АСКОН. 2002г.
2. КОМПАС -3D. Практическое руководство. Акционерное общество АСКОН. 2002г.
3. КОМПАС-3D LT V7 .Трехмерное моделирование. Практическое руководство 2004г.
4. КОМПАС-3D LT: учимся моделировать и проектировать на компьютере Разработчик — А.А. Богуславский, И.Ю. Щеглова, Коломенский государственный педагогический институт.
5. Методические указания к практическим занятиям по дисциплине «Компьютерная графика» Разработчик — Ю.В. Горельская, Е.А. Садовская, Оренбургский государственный университет
6. Черчение и моделирование на компьютере, КОМПАС-3D LT Материал будет полезен преподавателям «Черчения», «Технологии», педагогам дополнительного образования, руководителям кружков по моделированию. Разработчик — Учитель МОУ «Гатчинская СОШ № 9 с углублённым изучением отдельных предметов»; методист ГРМО Уханёва Вера Андреевна

Электронные ресурсы:

1. <http://www.kompasvideo.ru/lessons/> Видеоуроки КОМПАС 3D
2. <http://kompas-edu.ru> Методические материалы размещены на сайте «КОМПАС в образовании».
3. <http://www.ascon.ru> – сайт фирмы АСКОН.

Список литературы для учащихся:

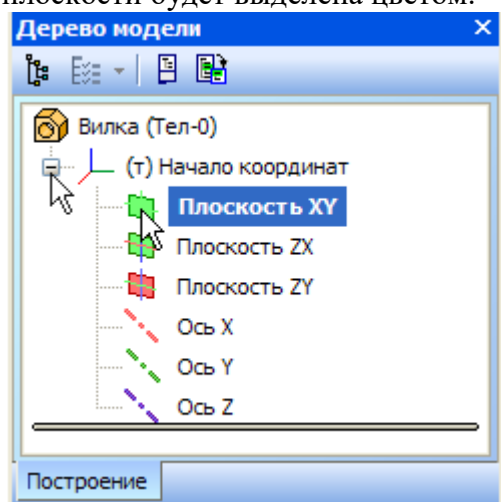
1. А.А.Богуславский, Т.М. Третьяк, А.А.Фарафонов. КОМПАС-3D v.5.11-8.0 Практикум для начинающих– М.:СОЛОН-ПРЕСС, 2006 г. (серия «Элективный курс *Профильное обучение»)
2. Азбука КОМПАС 3D V15. ЗАО АСКОН. 2014 год. 492 с.
3. Анатолий Герасимов. Самоучитель. КОМПАС 3D V12. - БХВ-Петербург. 2011 год. 464с.
4. Информатика : Кн. для учителя: Метод. Рекомендации к учеб. 10-11 кл./ А.Г. Гейн, Н.А. Юнерман – М.: Просвещение, 2001 – 207с.
5. КОМПАС-ГРАФИК. Практическое руководство. Акционерное общество АСКОН. 2002г.
6. КОМПАС -3D. Практическое руководство. Акционерное общество АСКОН. 2002г.
7. КОМПАС-3D LT V7 .Трехмерное моделирование. Практическое руководство 2004г.
8. Потемкин А.Твердотельное моделирование в системе КОМПАС-3D. – С-П: БХВ-Петербург 2004г.

Построение геометрической фигуры

Построение детали начинается с создания основания. Построение основания начинается с создания его плоского эскиза. Как правило, для построения эскиза основания выбирают одну из стандартных плоскостей проекций.

Выбор плоскости для построения эскиза основания не влияет на дальнейший порядок построения модели и ее свойства. От этого зависит положение детали в пространстве при выборе одной из стандартных ориентаций.

В Дереве модели раскройте "ветвь" Начало координат щелчком на значке + слева от названия ветви, и укажите Плоскость XY (фронтальная плоскость). Пиктограмма плоскости будет выделена цветом.

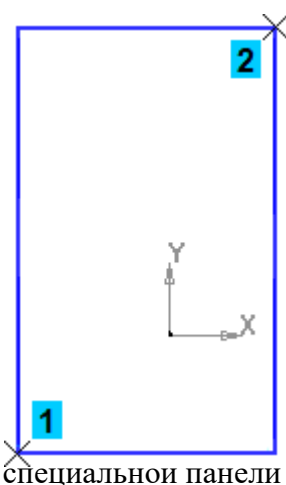


Нажмите кнопку **Эскиз** на панели **Текущее состояние**. Система перейдет в режим редактирования эскиза, **Плоскость XY** станет параллельной экрану.

Нажмите кнопку **Геометрия** на **Панели переключения**. Ниже откроется одноименная инструментальная панель.

Нажмите кнопку **Прямоугольник** на панели **Геометрия**.

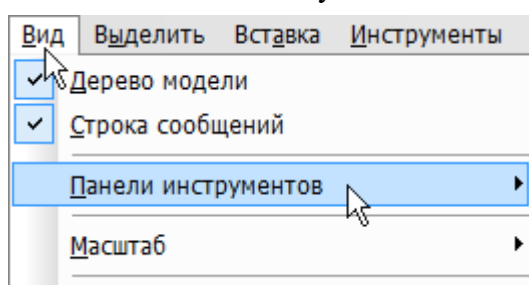
Начертите небольшой прямоугольник так, чтобы точка начала координат эскиза оказалась внутри прямоугольника. Для построения достаточно указать две точки на любой из диагоналей, например точки 1 и 2.



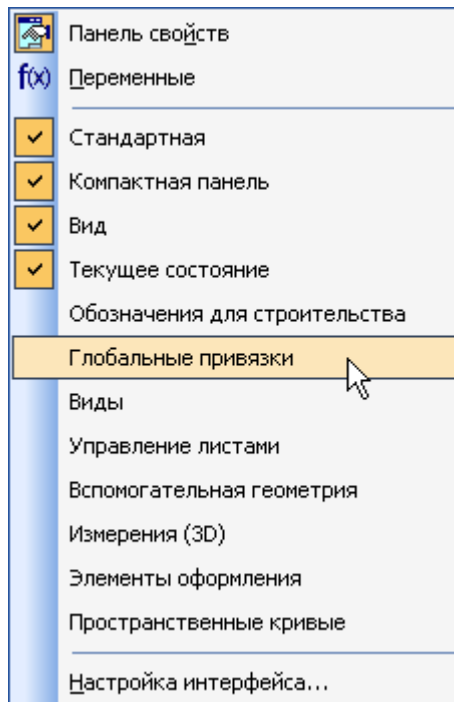
Привязка

- механизм, позволяющий точно задать положение курсора, выбрав привязку (например, в ближайшей характерной точке объекта, в его центре, в пересечении двух объектов и т.д.). Управлять привязками удобно с помощью специальной панели **Глобальные привязки**.

Выполните команду **Вид – Панели инструментов**.



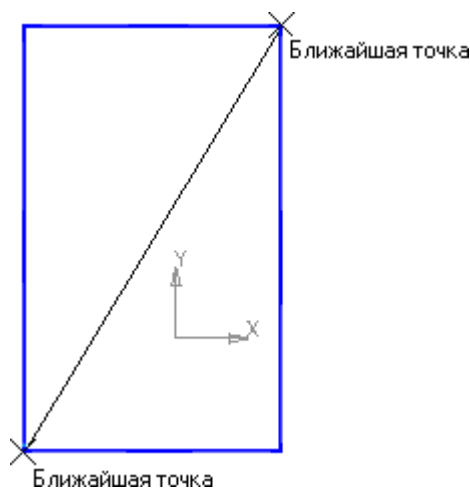
В Меню панелей укажите **Глобальные привязки**.



На экране появится панель **Глобальные привязки**. Перетащите панель мышью за заголовок на свободное место над окном документа.

Нажмите кнопку **Отрезок** на панели **Геометрия**.

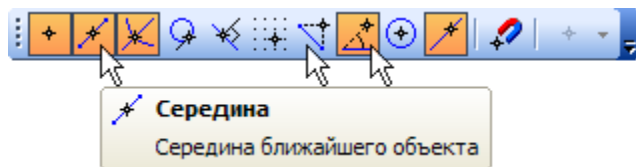
Постройте диагональ прямоугольника — с помощью привязки **Ближайшая точка** укажите две вершины прямоугольника. Для этого подведите курсор к вершине прямоугольника. На экране отобразится название привязки, а в указанной точке появится значок, свидетельствующий о срабатывании привязки. Нажмите левую кнопку мыши и точка, отмеченная значком, будет зафиксирована. Аналогично укажите вторую вершину.



Нажмите кнопку **Прервать команду** на **Панели специального управления**.
Измените стиль линии диагонали с **Основная (синяя линия)** на **Тонкая (черная линия)**.

Диагональ прямоугольника необходима для его правильного размещения в эскизе. В то же время, она не должна участвовать непосредственно в создании элемента — это будет нарушением одного из основных требований к эскизам. Изменение стиля линии решает эту проблему, так как при построении учитываются только основные (синие) линии.

На панели **Глобальные привязки** отключите привязку **Выравнивание**, включите привязки **Середина** и **Угловая**.

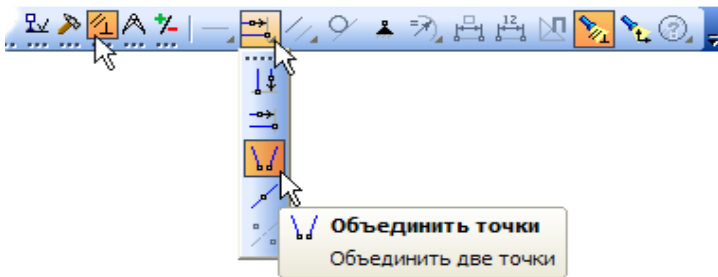


Нажмите кнопку **Точка**.

С помощью привязки **Ближайшая точка** постройте точку на середине диагонали.



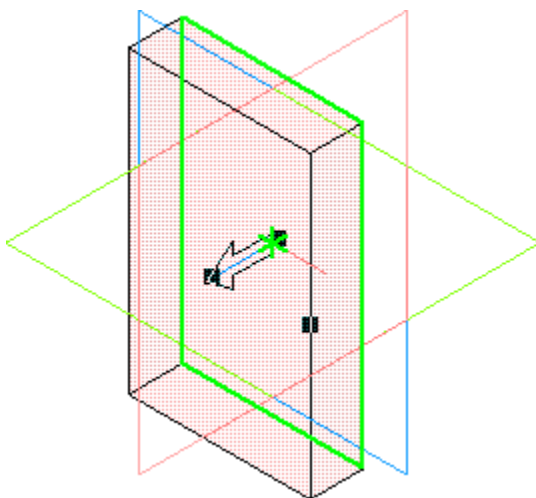
Нажмите кнопку **Параметризация** на **Панели переключения** и кнопку **Объединить точки** на **Расширенной панели команд параметризации точек**.



Укажите начало координат эскиза и точку на диагонали прямоугольника. Центр прямоугольника переместится в точку начала координат.

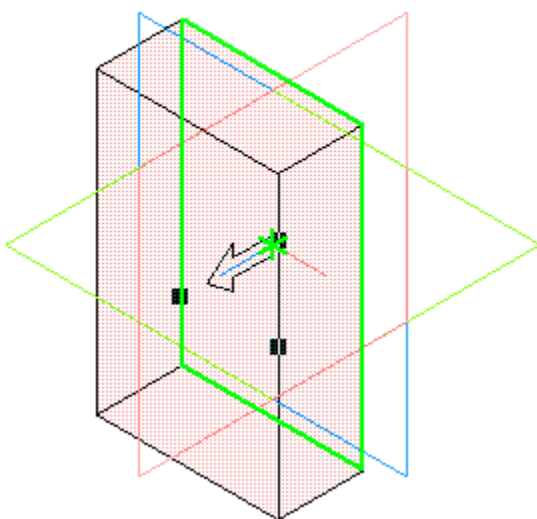
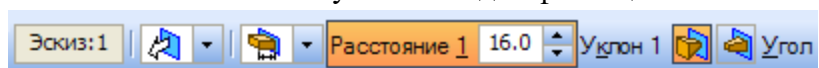


Закройте эскиз. Для этого нажмите кнопку **Эскиз** еще раз.
Нажмите кнопку **Операция выдавливания** на панели Редактирование детали .
На экране появится **фантом трехмерного элемента** — временное изображение, показывающее текущее состояние создаваемого объекта.

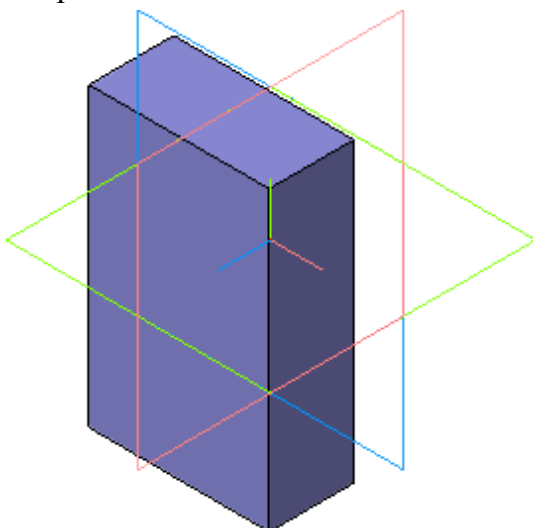


Введите число 16. Значение попадет в поле **Расстояние 1** на **Панели свойств**. Это результат работы режима **Предопределенного ввода параметров**.

Нажмите клавишу <Enter> для фиксации значения.



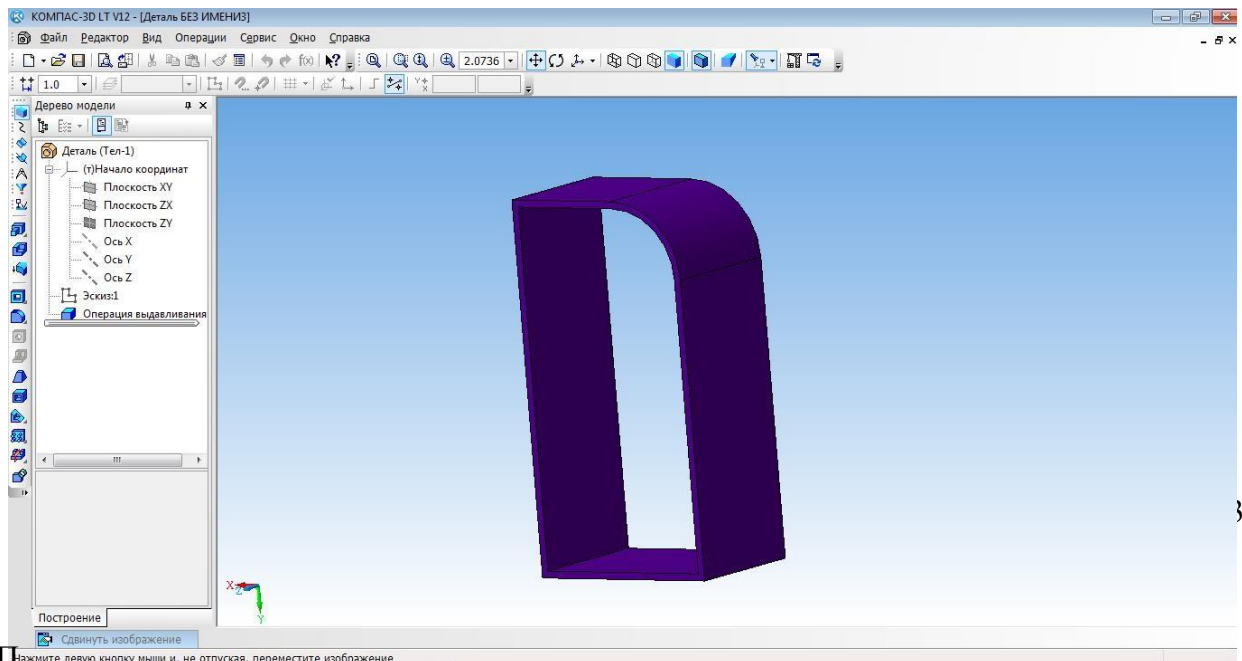
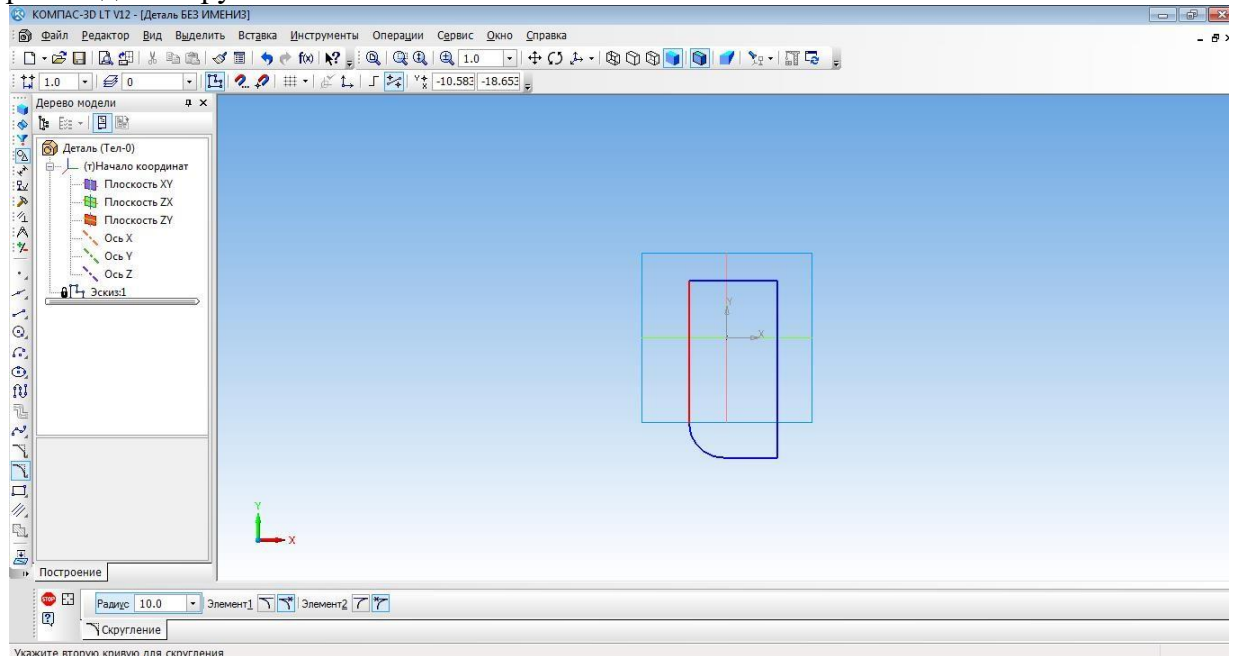
Нажмите кнопку **Создать объект** на **Панели специального управления** — будет построено основание детали.



Фаски и скругления

Встречаются фигуры, в которых необходимы скругления острых углов. Для этого в компасе создана команда.

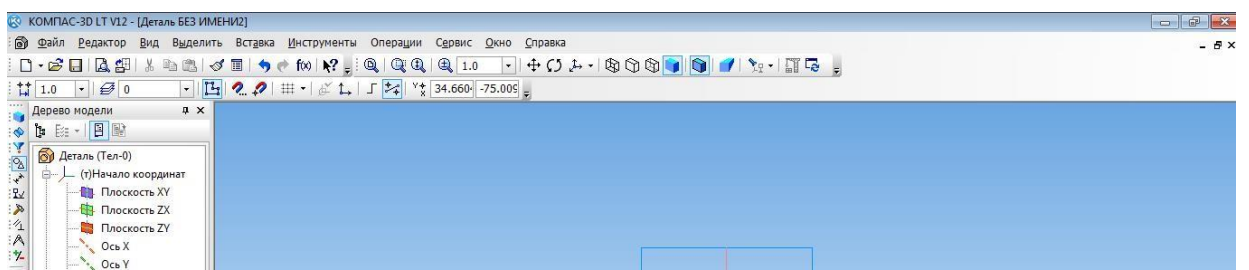
Для того, чтобы скруглить углы у фигуры, нам необходимо на этапе создания фигуры, выбрать операцию Скругление. Для это, выбрать две стороны, на углах которых будет происходить скругление.



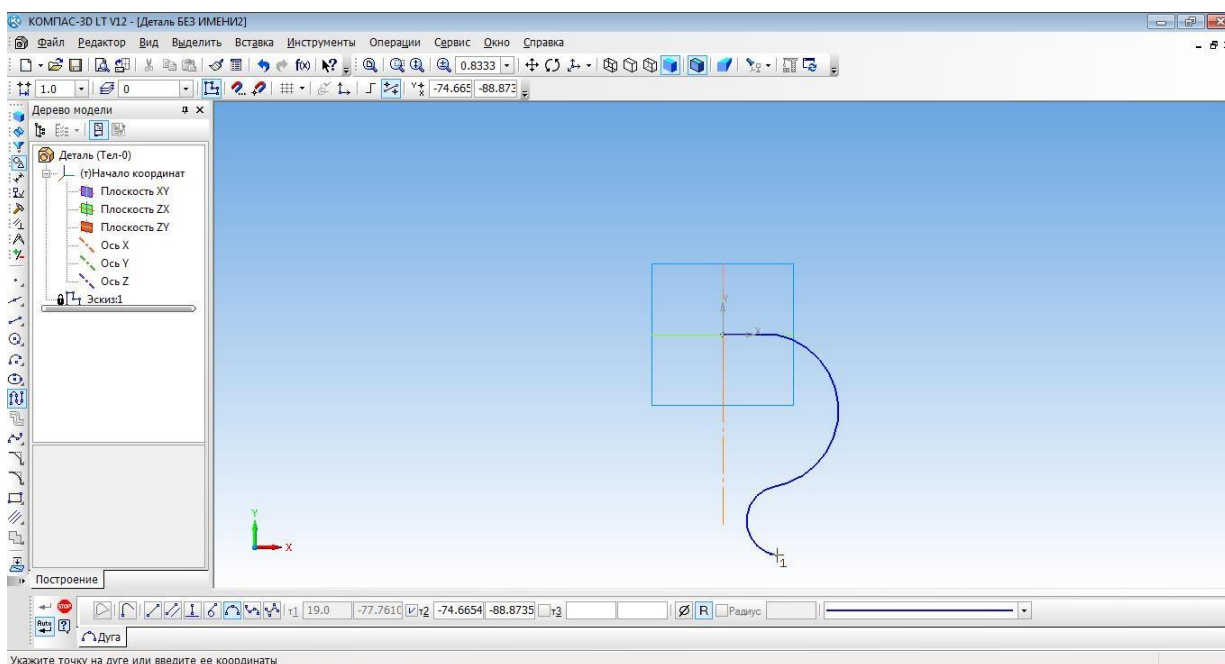
Для того, чтобы построить кувшин, необходимо на плоскости координат XY создать осевую линию.

Для этого на вкладке Геометрия, выбираем отрезок, затем осевую линию.

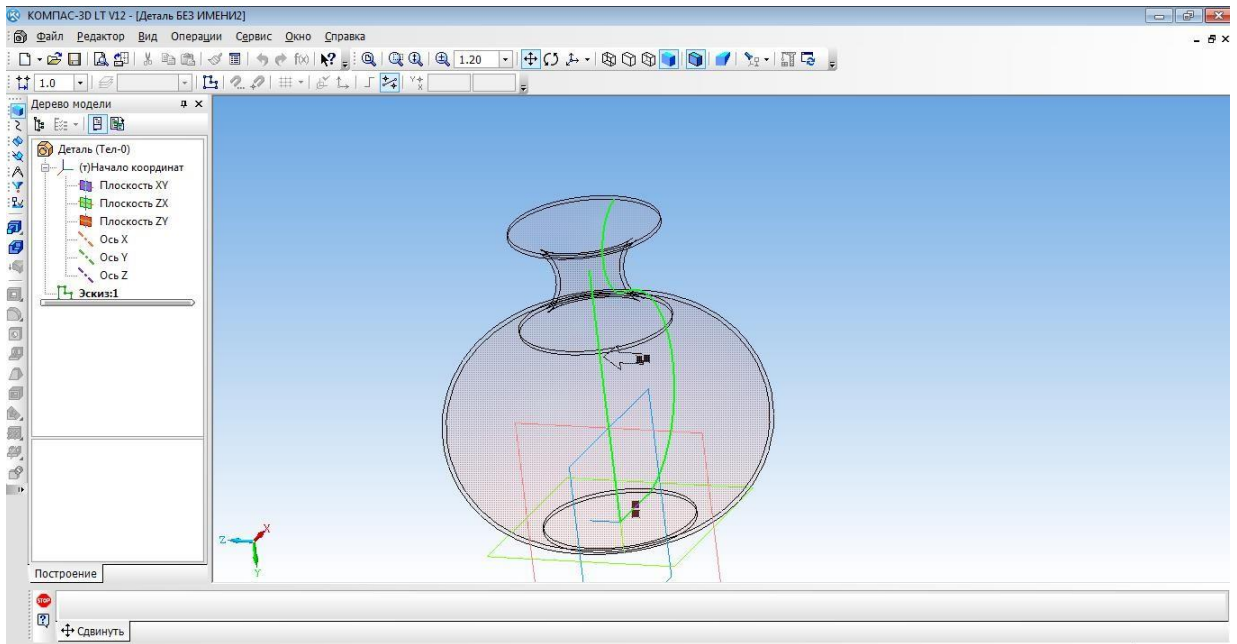
И проводим от начала координат вниз по прямой.



Основной линией прочертить от оси координат вправо половинку дна. И создать половинчатый рисунок объекта.



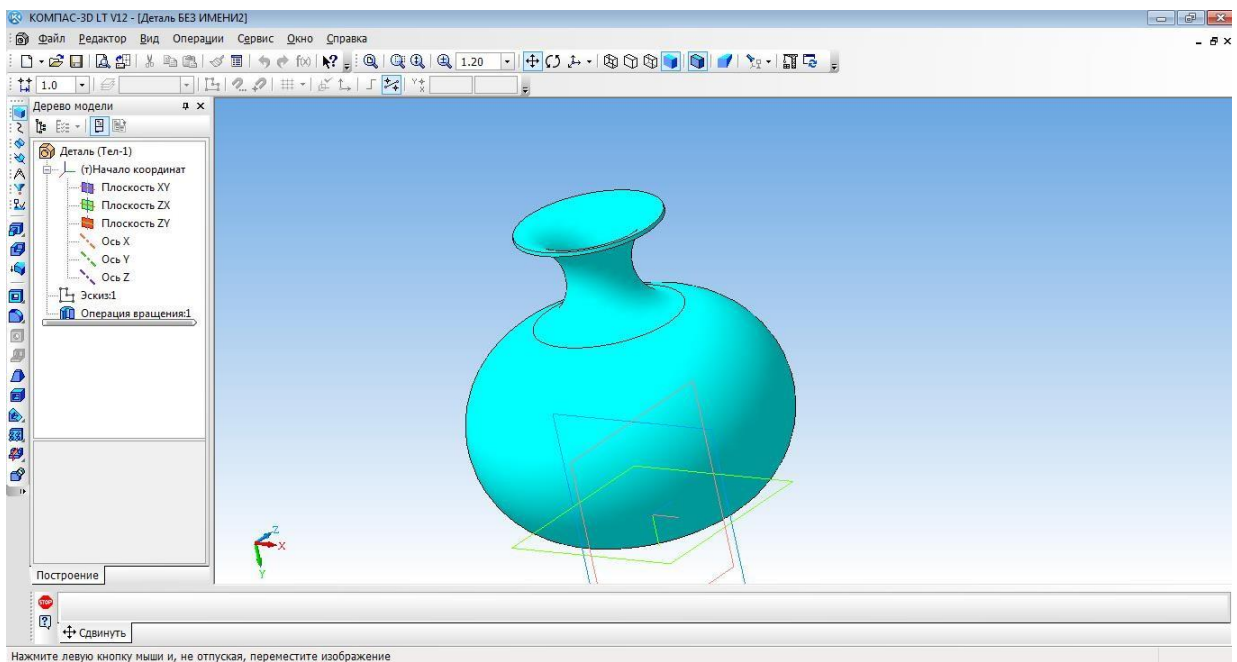
С помощью операции Вращения необходимо выполнить вторую часть кувшина.



Изменить параметры созданной модели.

Параметры: способ - тороид; тип построения тонкой стенки - наружу или внутрь; толщина стенки – произвольное значение; свойства – выбрать цвет модели.

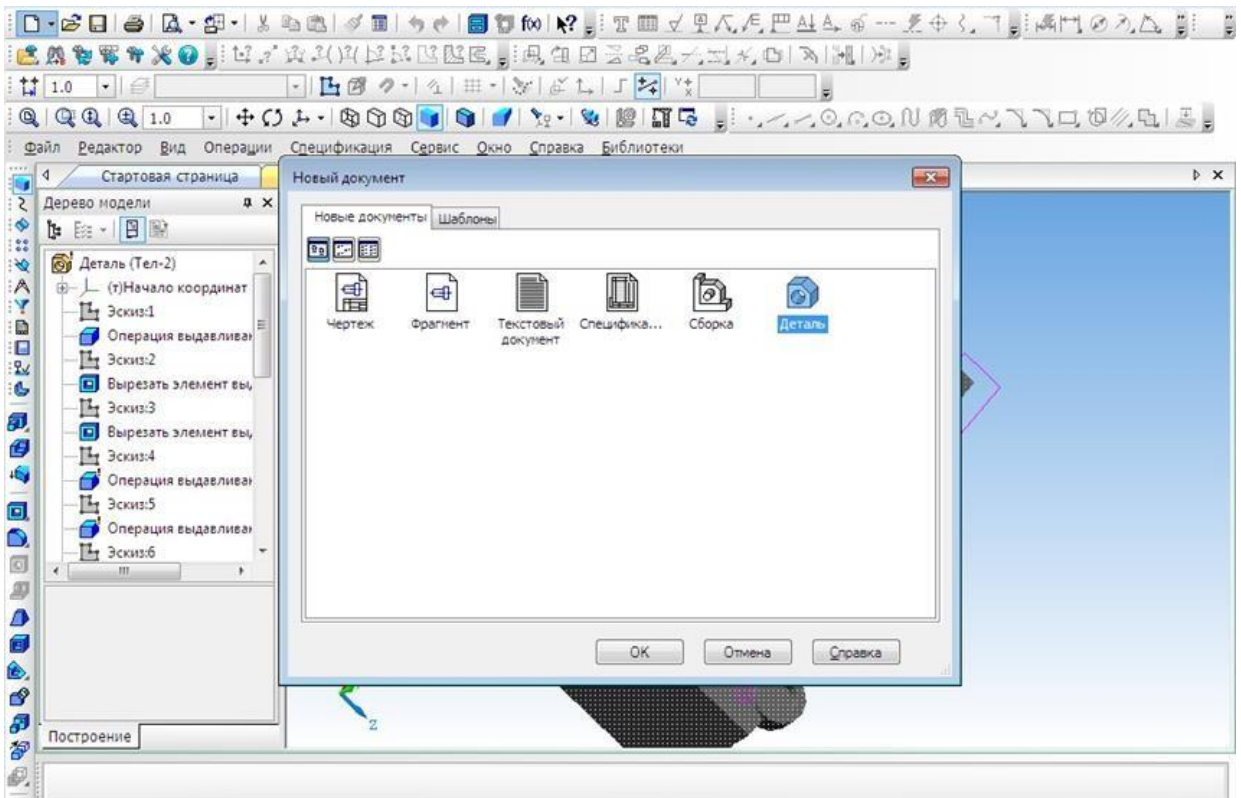
Создать объект. Наш кувшин готов.



Приложение 4

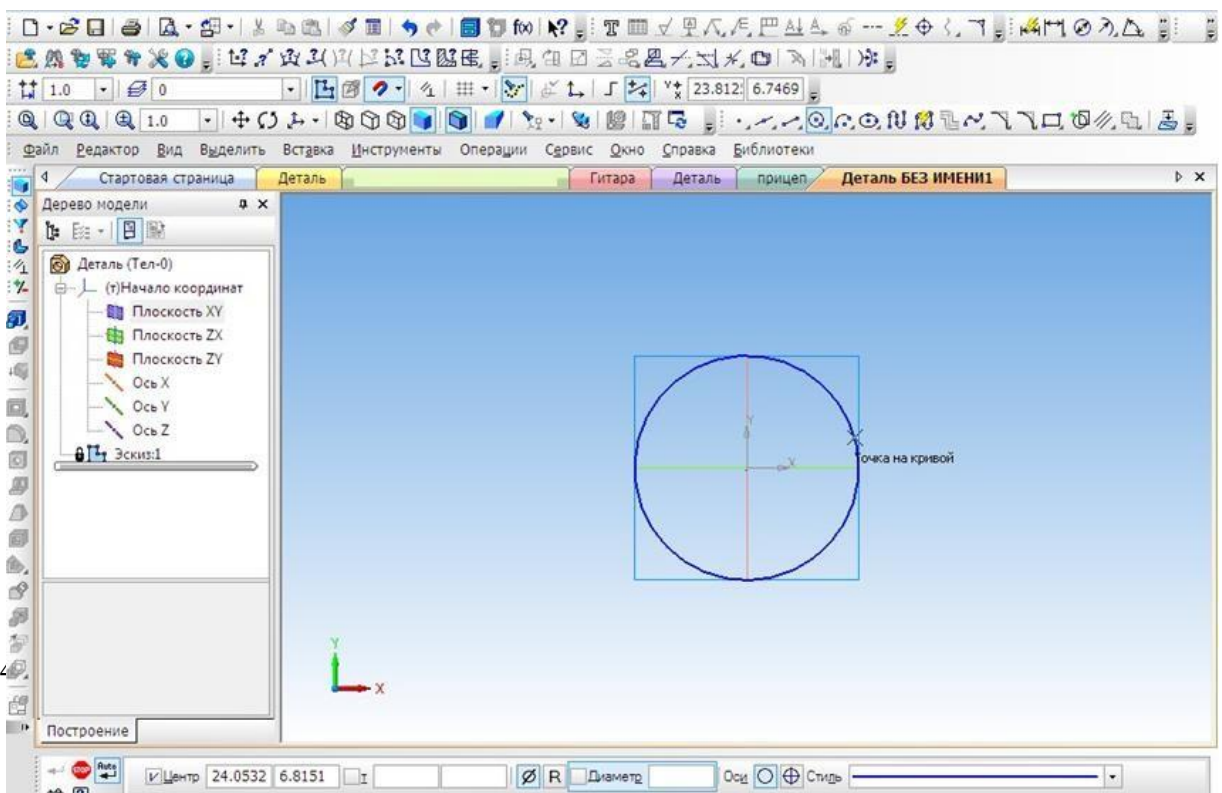
Создание 3d модели методом выдавливания

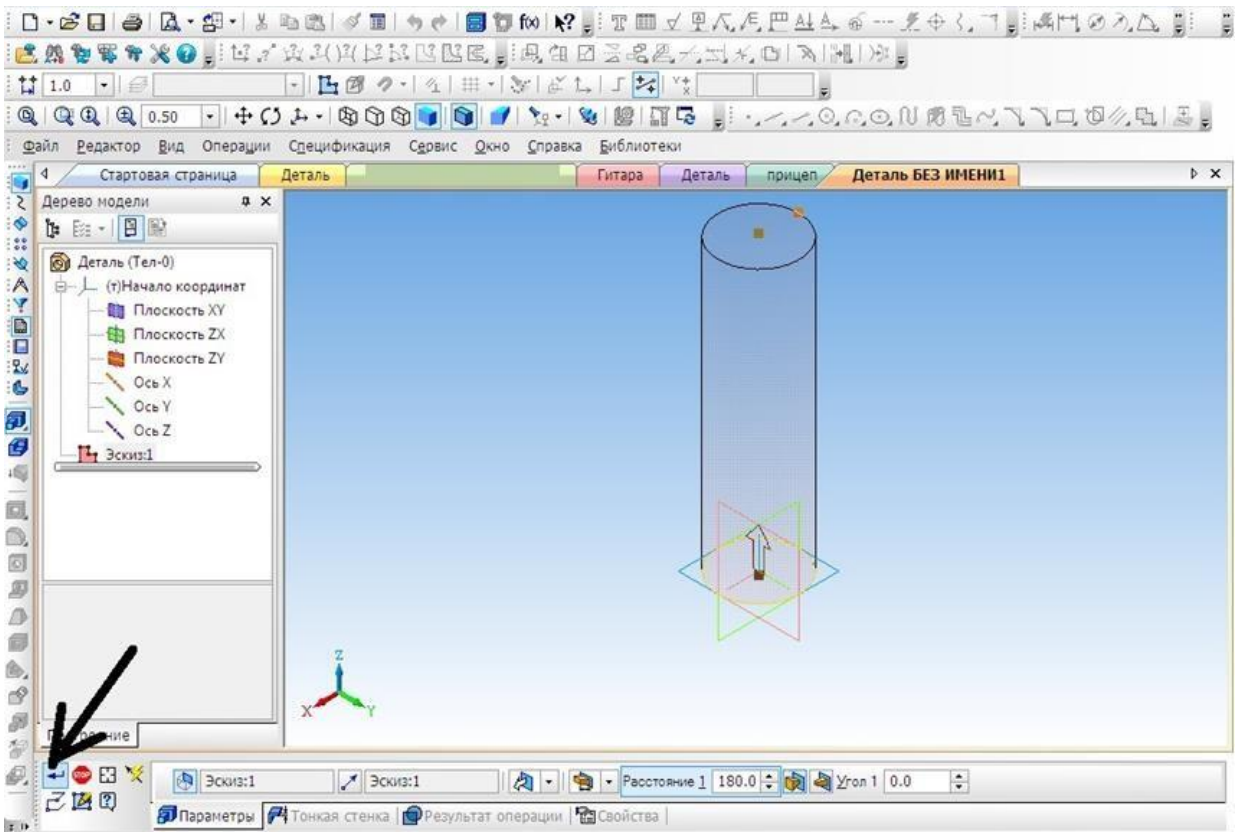
1. Открыть деталь



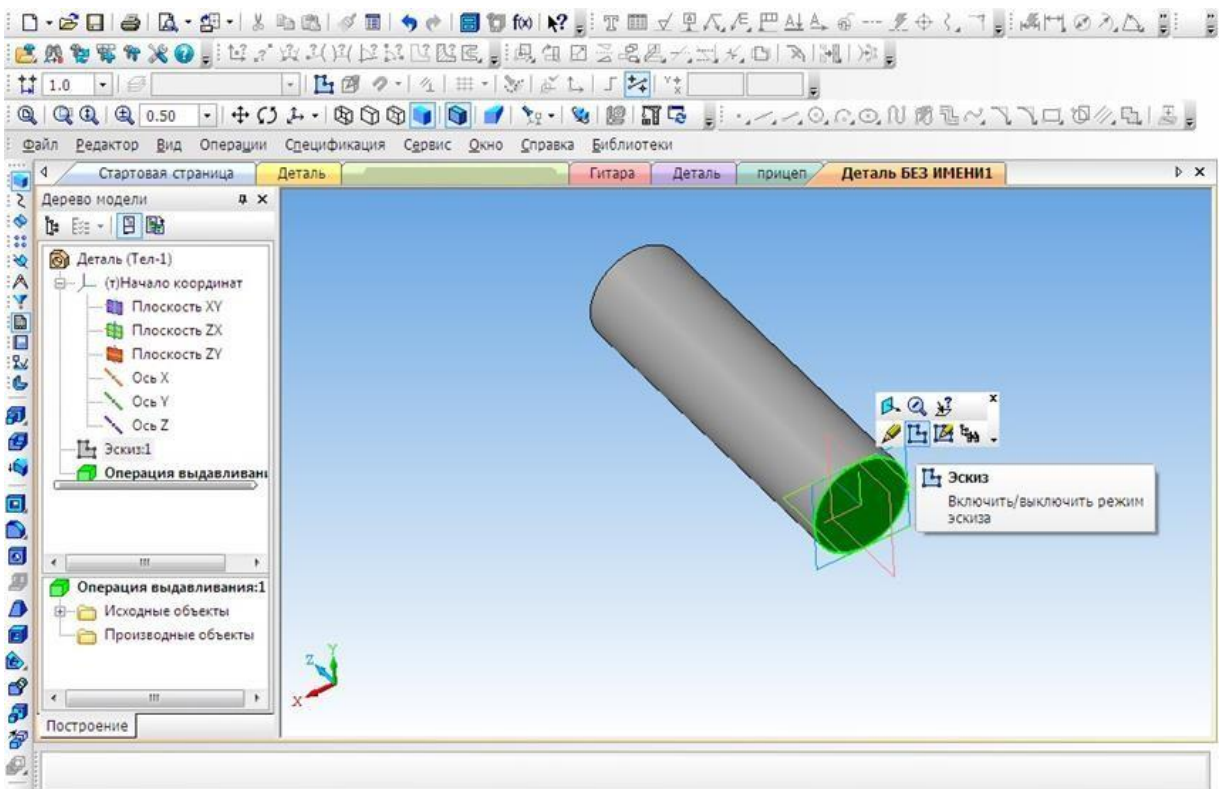
2. Выбрать ось XY и зайти в эскиз.

3. Выбрать инструмент **Окружность** и построить окружность.

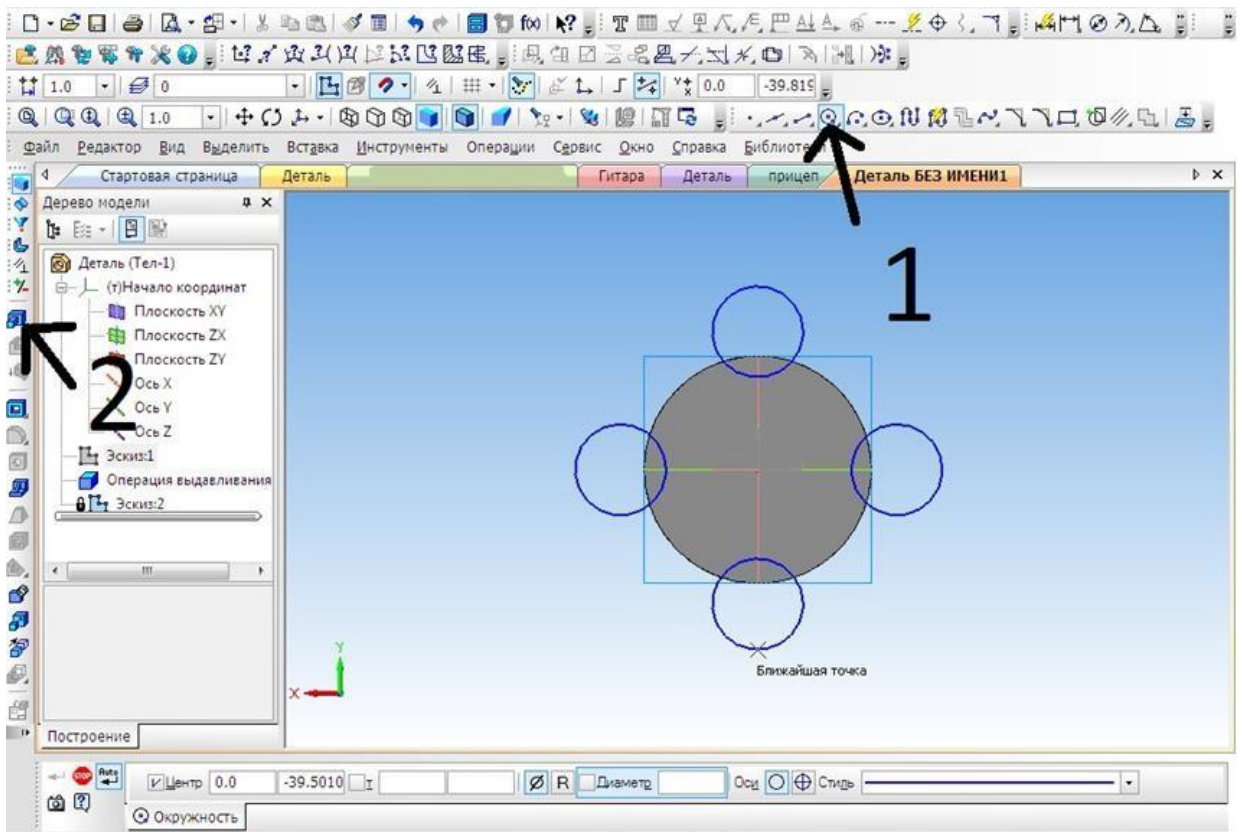




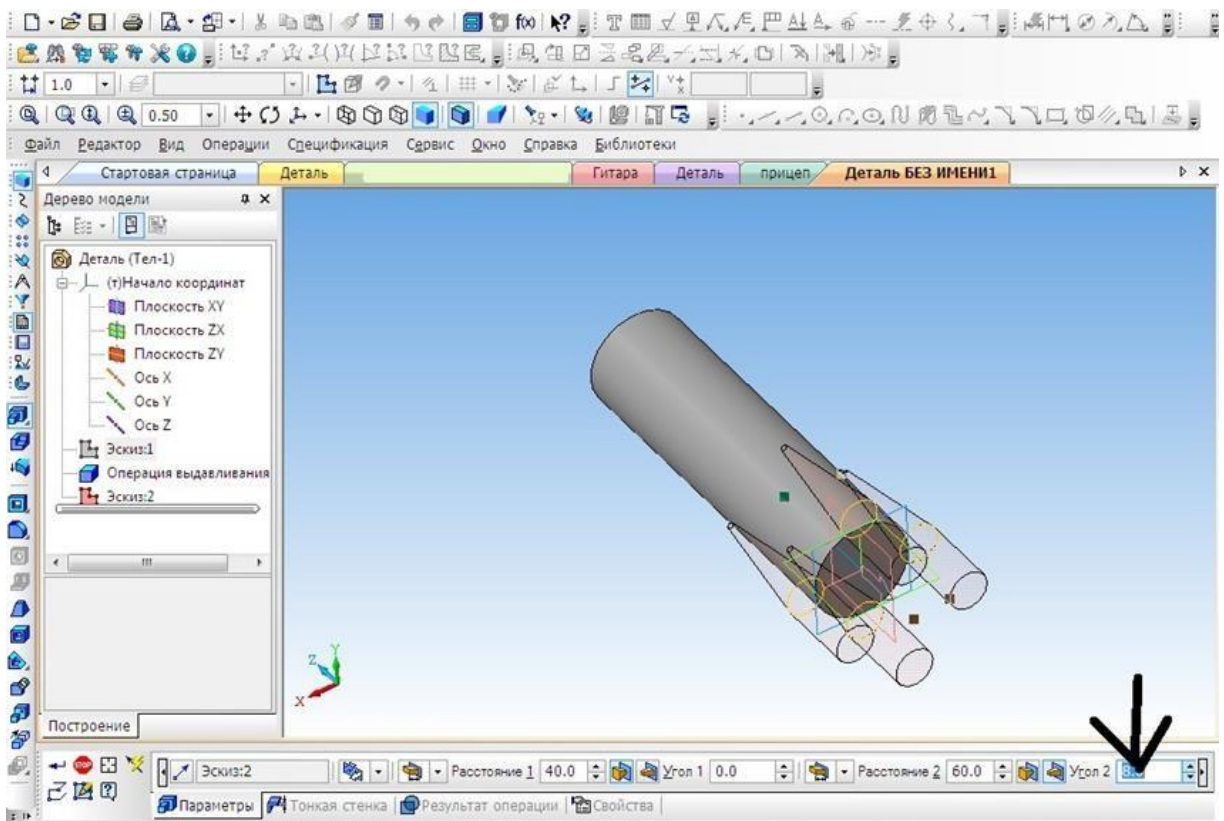
5. На готовой детали выбрать нижнюю грань и включить режим Эскиза.



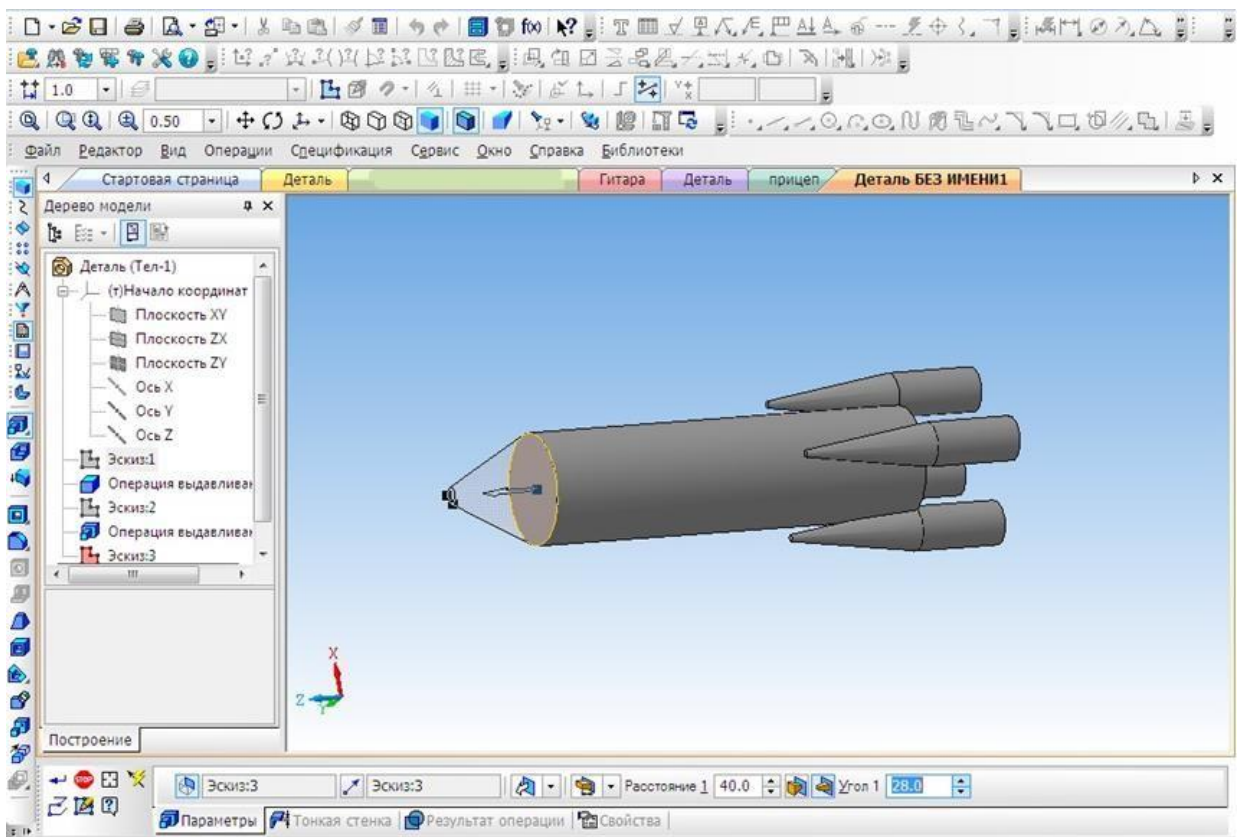
6. Построить четыре окружности.



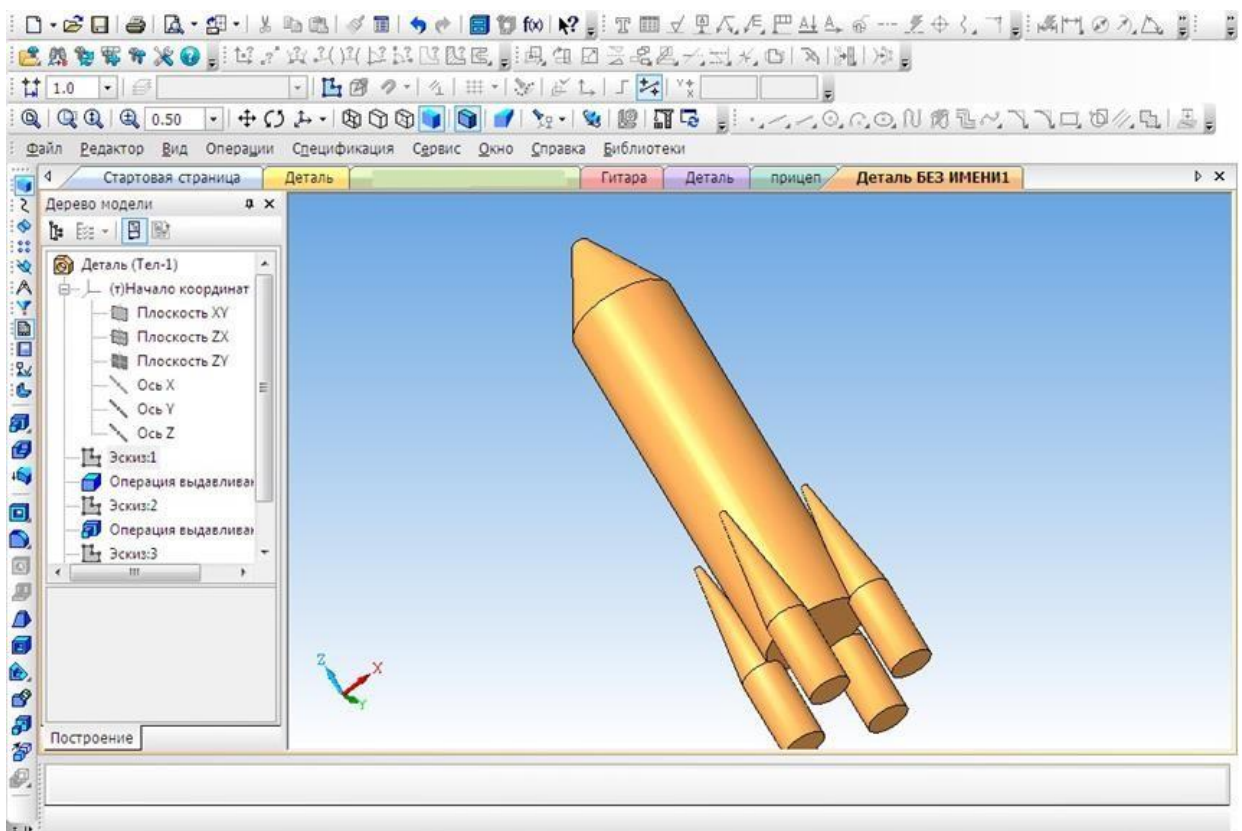
7. Выбрать операцию **Выдавливание** (параметры: расстояние1 – 40 мм, угол1 – 0 мм, расстояние 2 – 60 мм, угол2 – 8 мм)



8. Выбрать верхнюю грань, операцию **Выдавливание** (параметры: Расстояние1 – 40 мм, угол1 – 28 мм).



9. Выбрать цвет ракеты.



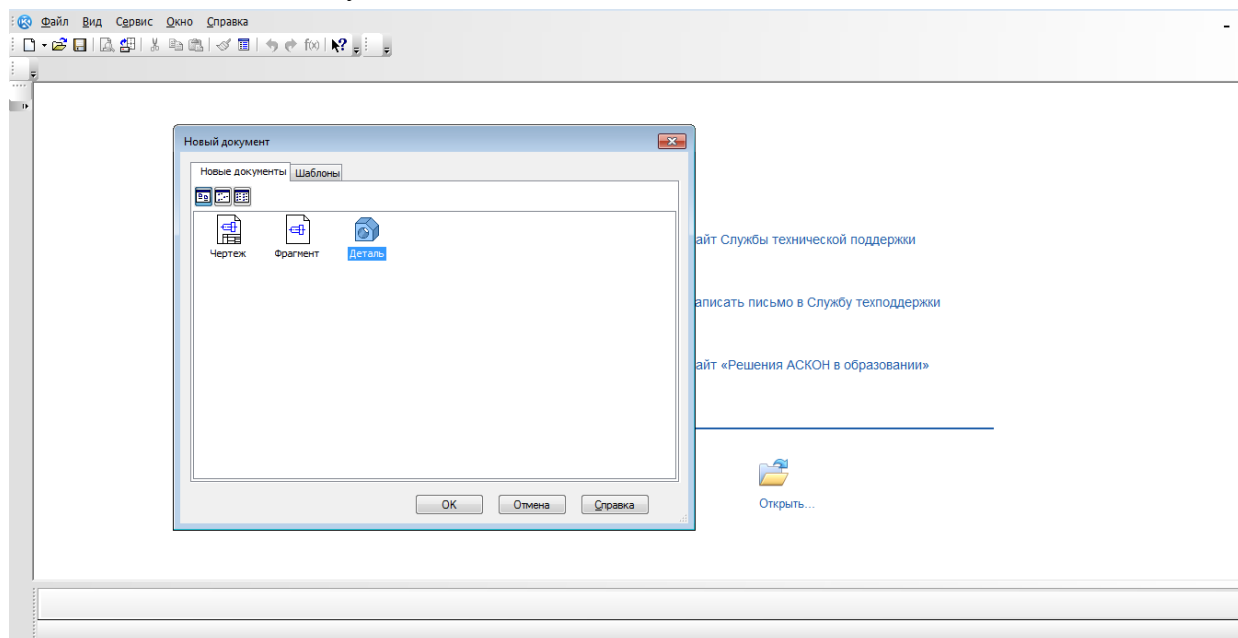
Создание 3D модели «Паровоз»

В наше время сложно кого-то удивить деревянной игрушкой, однако, если эта игрушка спроектирована самим ребенком и создана родителем по чертежам из «КОМПАСА», тогда да, пожалуй, это достойно удивления.

На этом уроке мы познакомимся, с тем как спроектировать игрушку своими руками.

Начнем с создания модели.

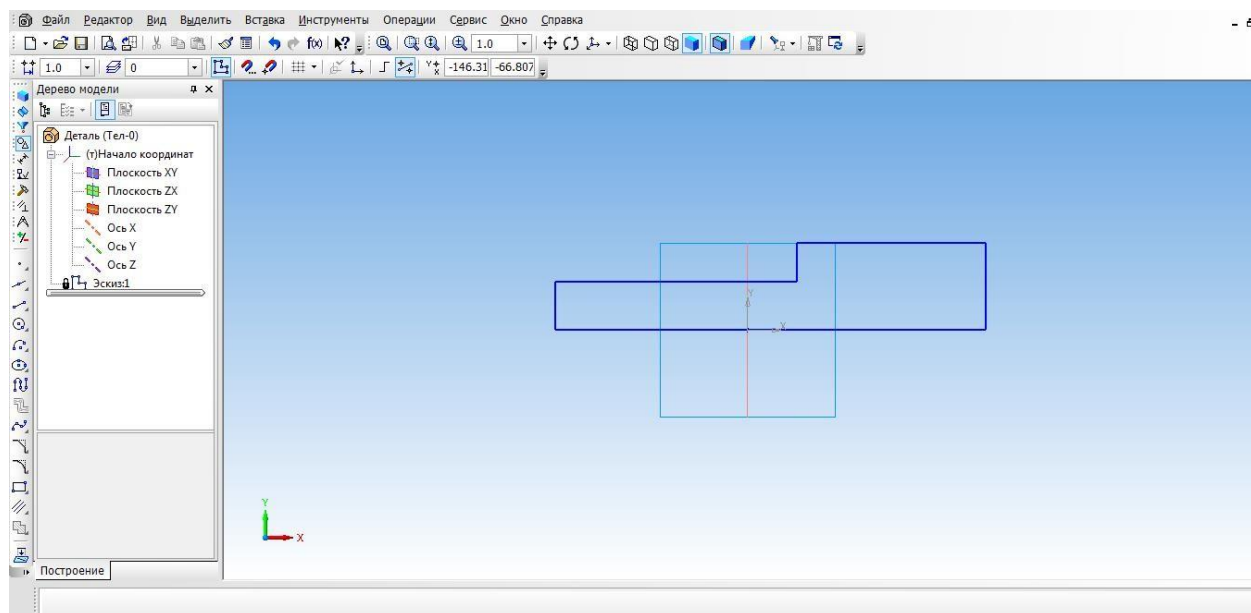
1. Создать новый документ.



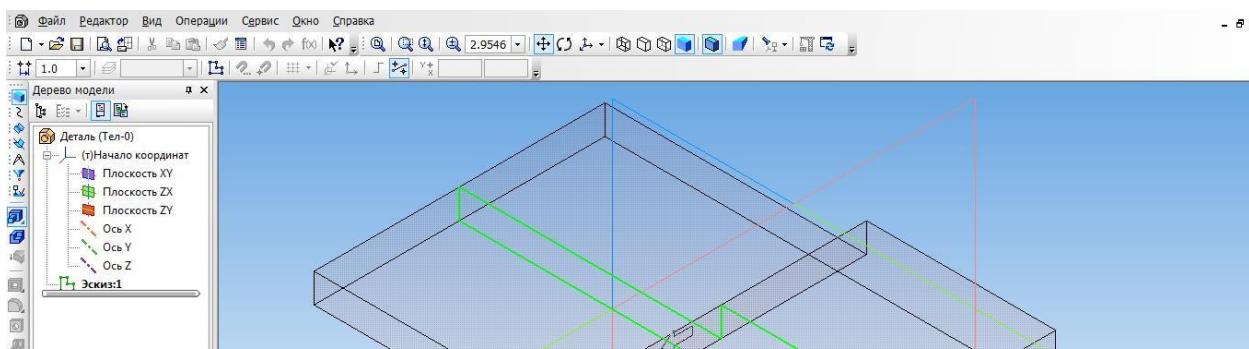
3. Создание эскиза.

4. Начинаем с создания основания. **Выбрать непрерывный ввод объектов.** (включить режим ортогонального черчения)

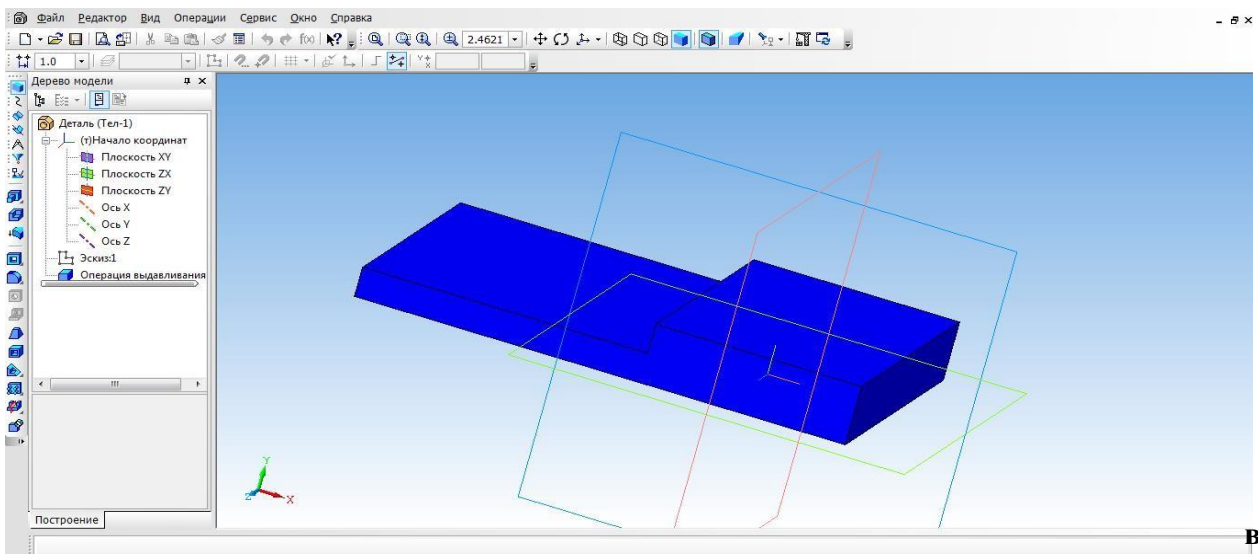
5. От центра чертим основание модели.



мм).



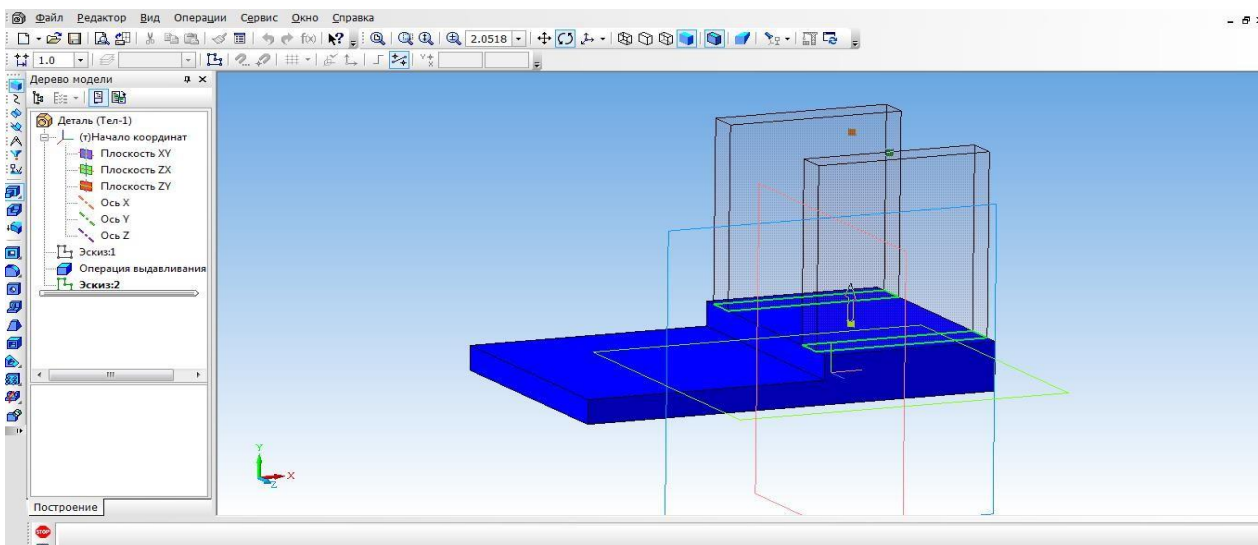
8. Создать объект.



два

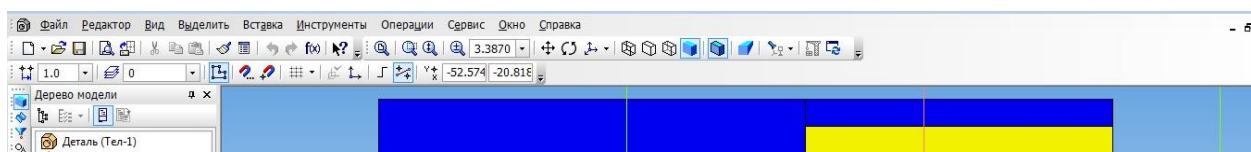
В.

11. Выйти из режима эскиз. Выбрать операцию **выдавливание** (параметры: прямое направление, на расстоянии 30 мм)

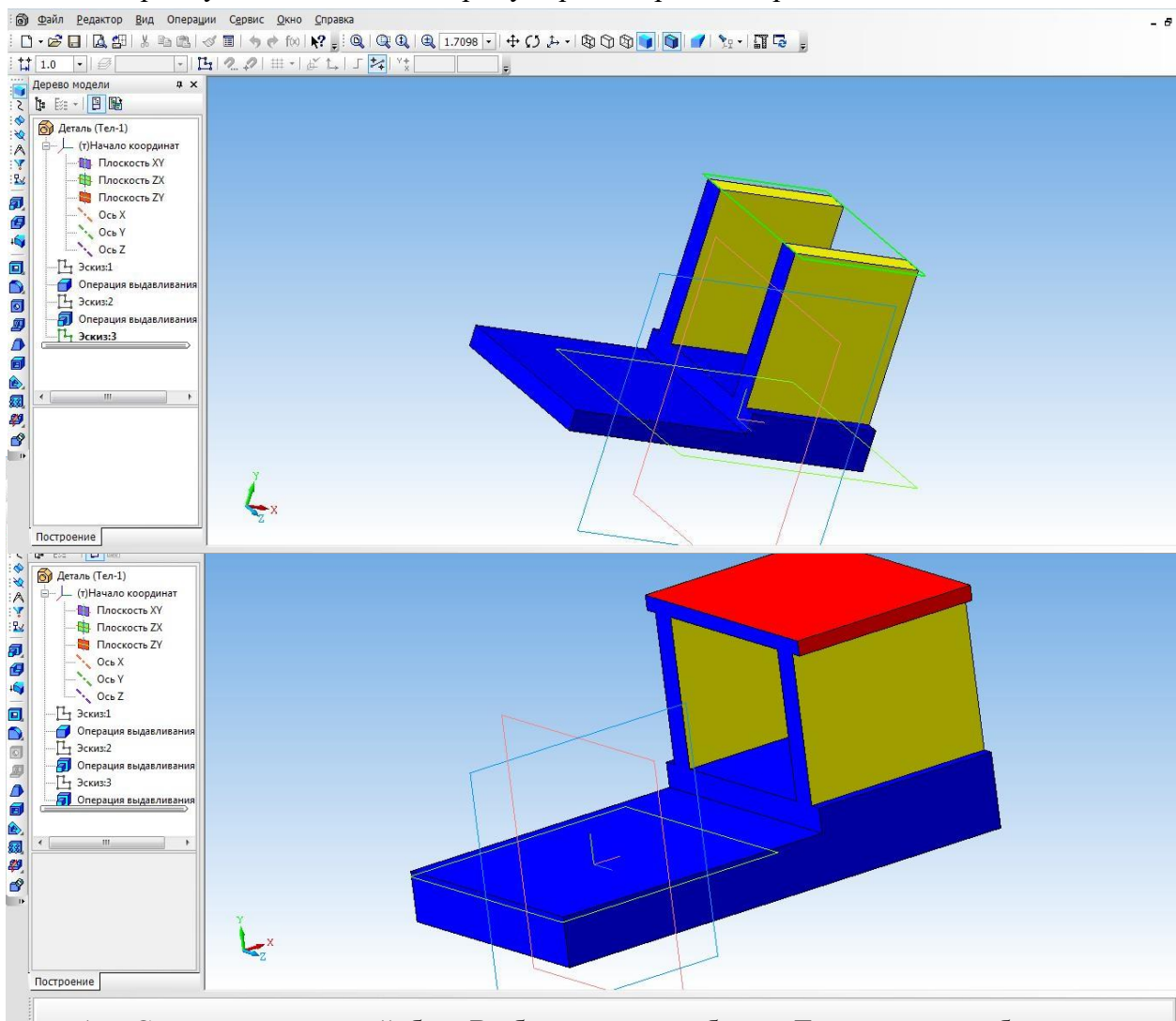


12. На вкладке свойства выбрать **цвет объекта**. Создать объект.

13. Для того, чтобы создать крышу, выбираем верхнюю боковую грань стенки и нажимаем эскиз.



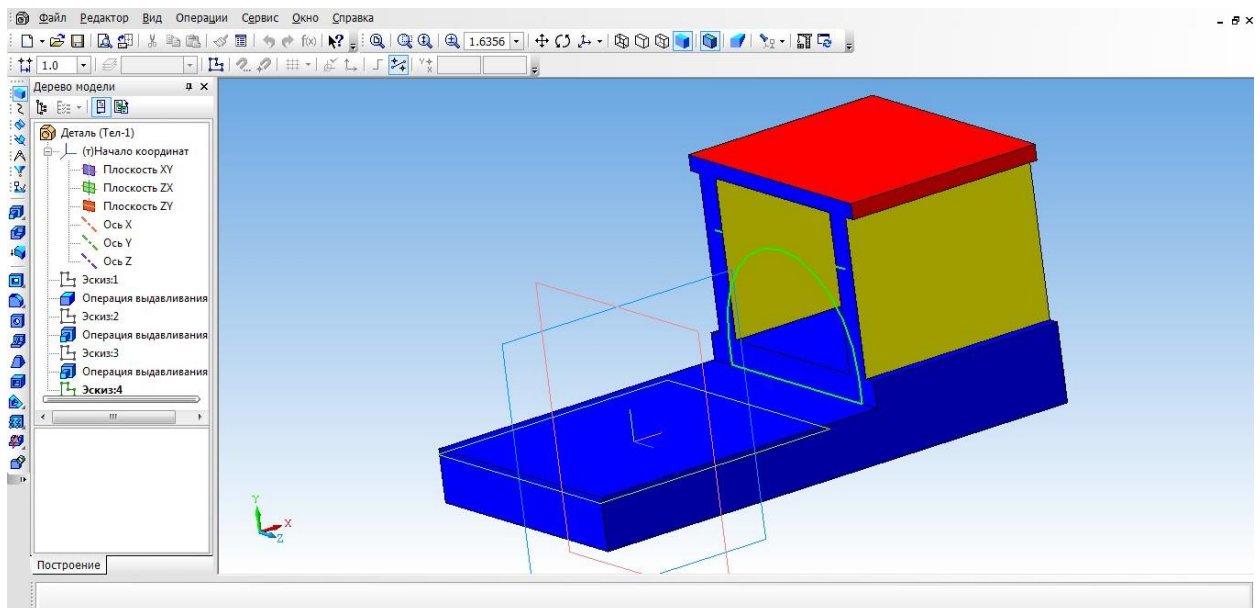
14. Выбрать прямоугольник типа: по центру и вершине. С помощью выравнивания осуществляем привязку к центру координат и середине стенки. Строим прямоугольник на всю ширину верхней грани. Закрываем эскиз.



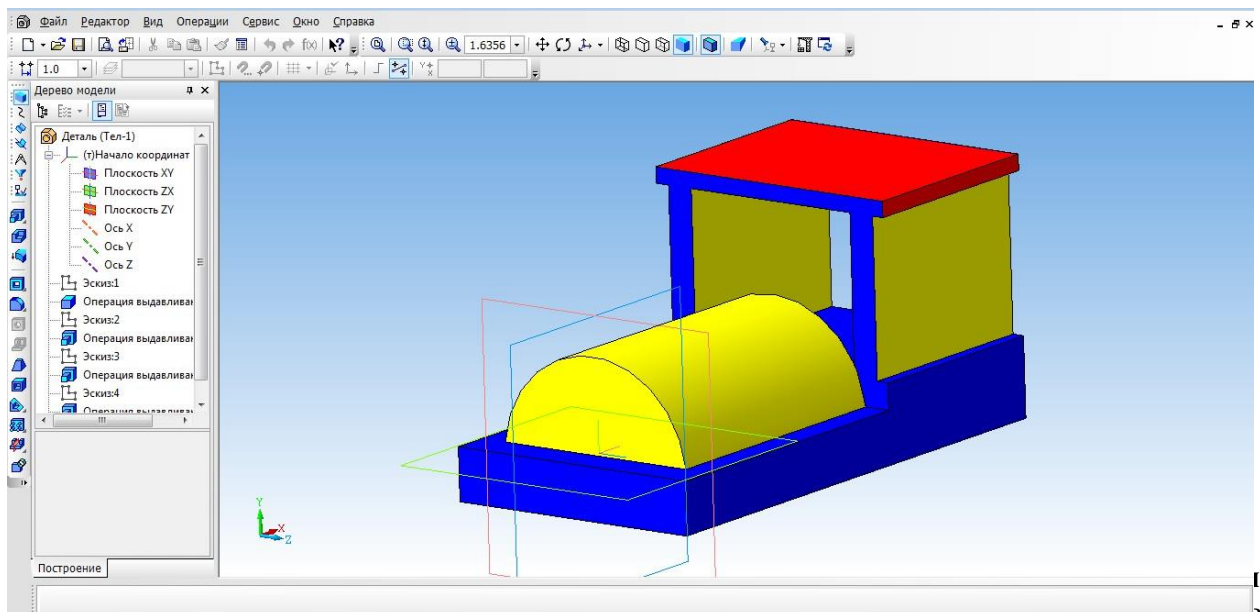
и 3

16. Создаем топливный бак. Выбрать грань кабины. Для начала необходимо создать проекцию. Выбрать инструмент **Спроецировать объект** и создать проекцию ребра.
17. С помощью инструмента **Непрерывный ввод объекта** чертим прямоугольник и зададим размеры.

18. Выбрать инструмент **Окружность**, касательная к 3 кривым и указать последовательно три стороны прямоугольника.
19. С помощью инструмента **Усечь кривую** избавляемся от лишних линий.



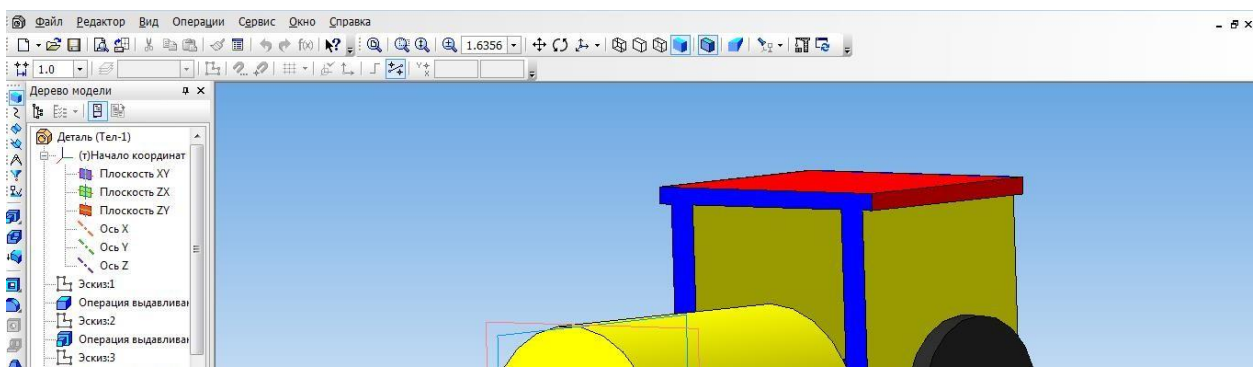
на



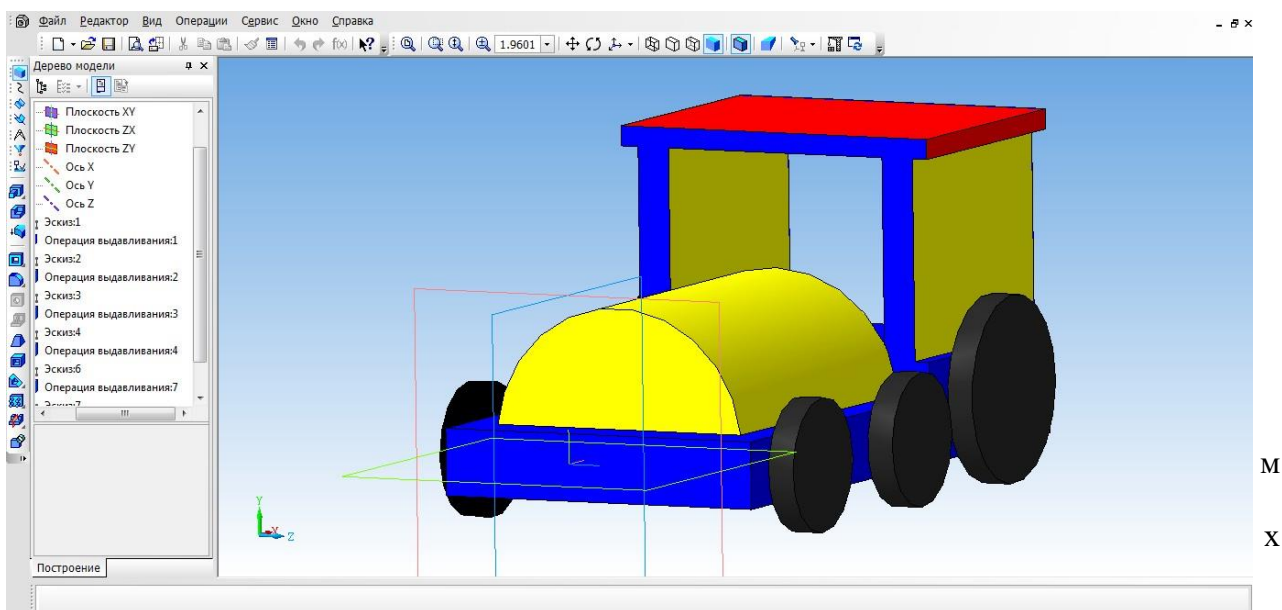
за.

Выбрав инструмент **Горизонтальная прямая** проводим через середину боковой стороны. На этой линии будут располагаться центры окружности.

22. С помощью инструмента **Окружность** создаем два маленьких колеса.
23. Для создания большого колеса используем инструмент **Окружность по двум точкам**. С помощью выравнивания создаем точку относительно нижней части уже построенной окружности, указываем диаметр и задаем вторую точку.
24. Выбираем **Операцию выдавливания** (параметры: прямое направление, на расстоянии 4 мм).

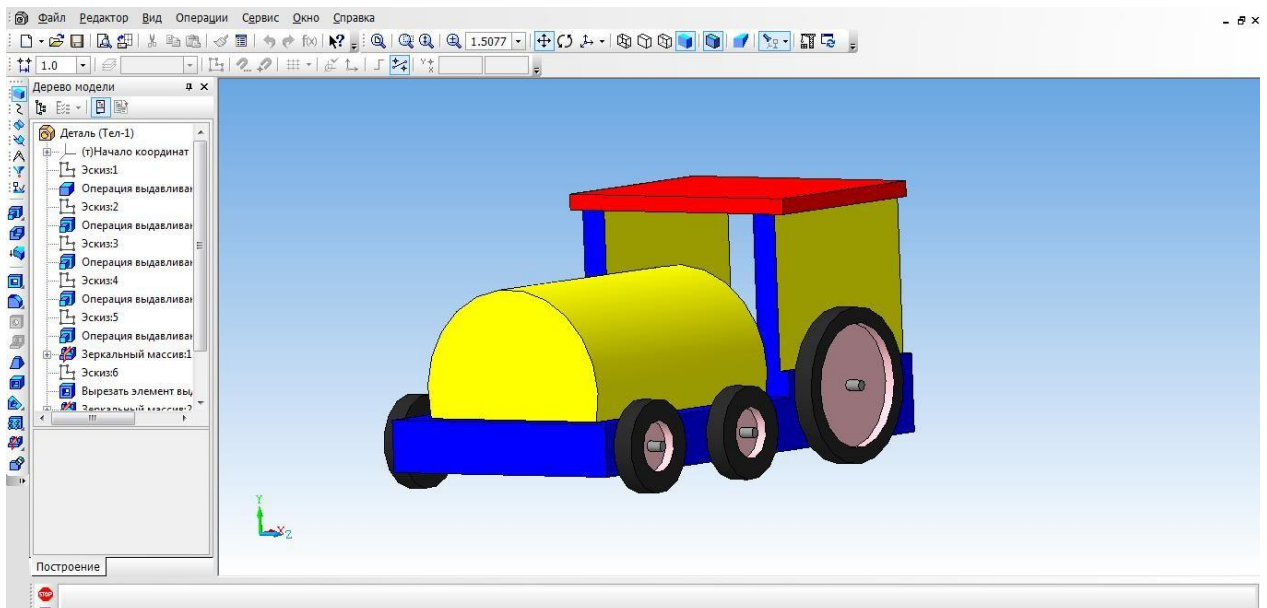


25. Для того, чтобы колёса появились и с другой стороны воспользуемся операцией **Зеркальный массив**.



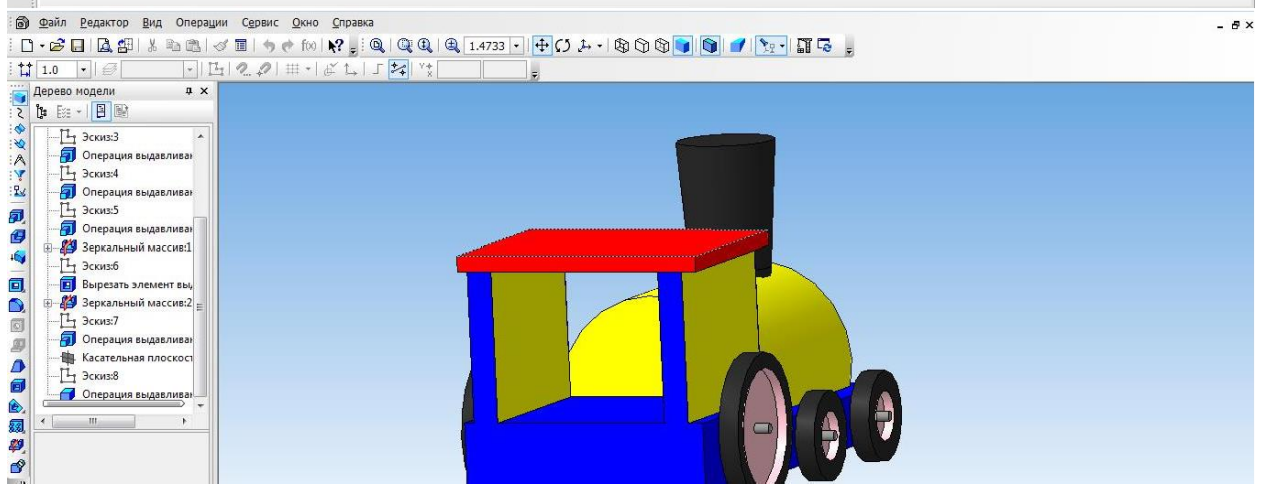
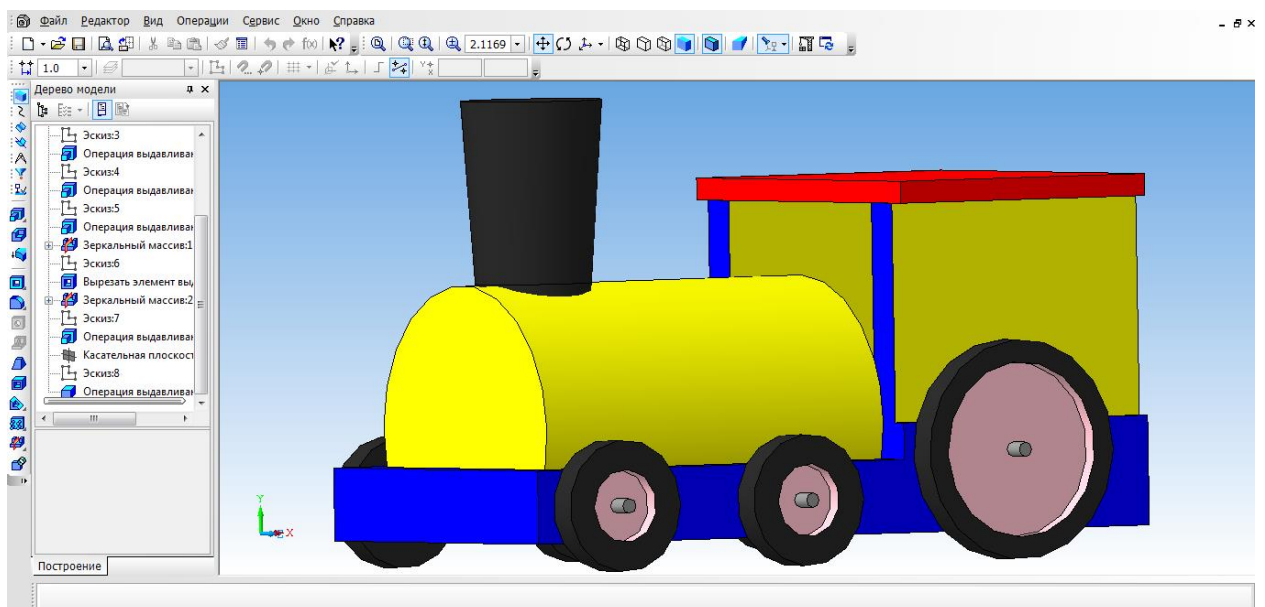
28. Выберем инструмент **Окружность** и создаем внутри колес окружности.
29. Выбрать операцию **Вырезать выдавливанием** (параметры: прямое направление, на расстоянии 2 мм)
30. На другой части колес, так же воспользуемся операцией **Зеркальное отражение**.
31. Необходимо колеса посадить на соответствующие оси. Для этого, нажимаем на одно из колес, выбираем инструмент **Спроецировать объект**, для привязки. Инструмент **Окружность** и строим три окружности, диаметром 3 мм. Удалить проекции.

32. Выбрать **Операцию выдавливание** (параметры: в двух направлениях, направление1 – 3 мм, расстояние2 – 57 мм)
33. Создаем трубу. Для этого нам понадобится вспомогательное построение. Выбираем инструмент **Вспомогательная геометрия, касательная плоскость**. Указать



поверхность для трубы. Выбираем плоскость XY.

34. Выбрать построенную вспомогательную плоскость.
35. С помощью инструмента **Окружность** на плоскости строим окружность.
36. Выбрать инструмент **Выдавливание**. (параметры: в двух направлениях, расстояние1 – 25 мм, угол уклона 5 градусов, расстояние2 – 5 мм, угол – 0)
37. Наш паровоз готов!

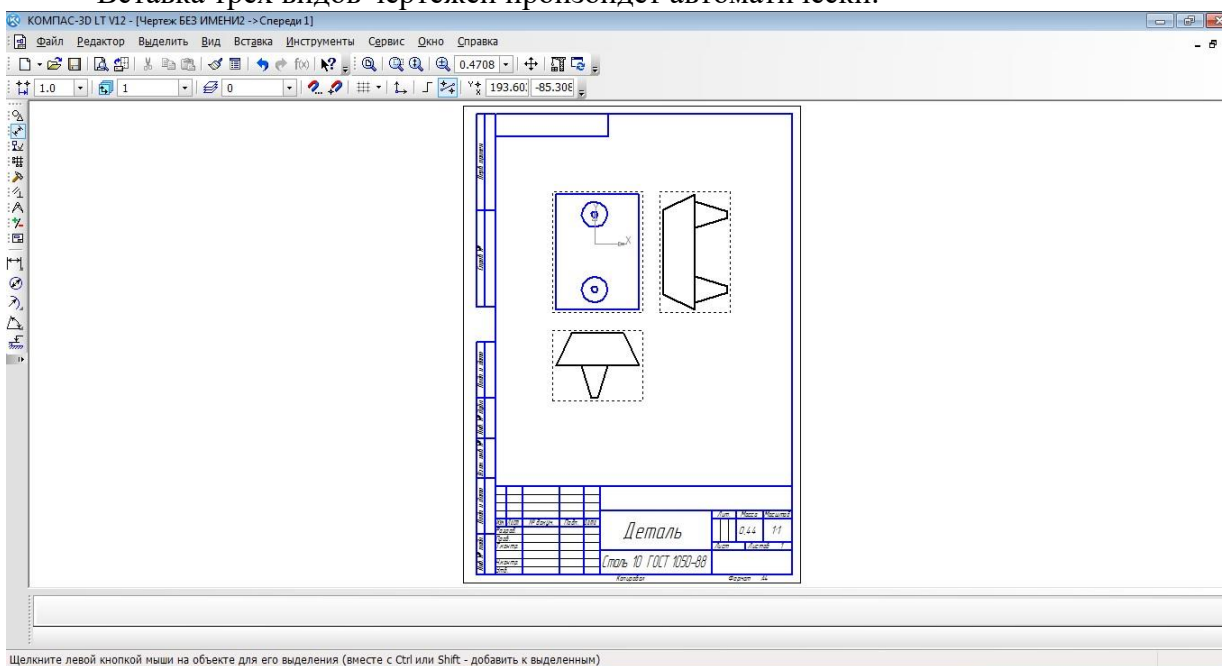


Оформление чертежей по ЕСКД в Компас 3D

Программное обеспечение «КОМПАС 3D LT» подходит для интегрированных уроков информатики и черчения. Программа удобна тем, что при создании модели можно быстро построить чертеж.

Для этого, надо создать чертеж, с помощью меню Вставка, вставить ранее сделанную модель.

Вставка трех видов чертежей произойдет автоматически.



После того, как модель загружена, нам необходимо нанести размеры.

